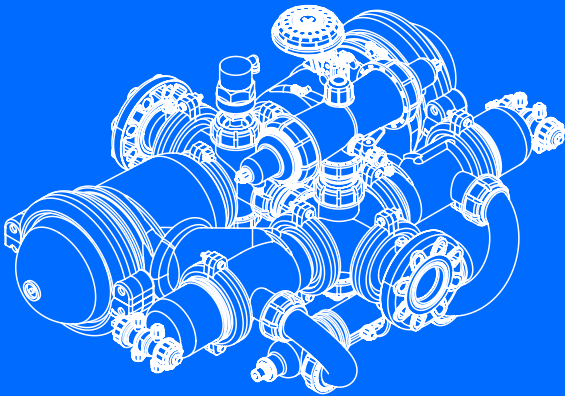




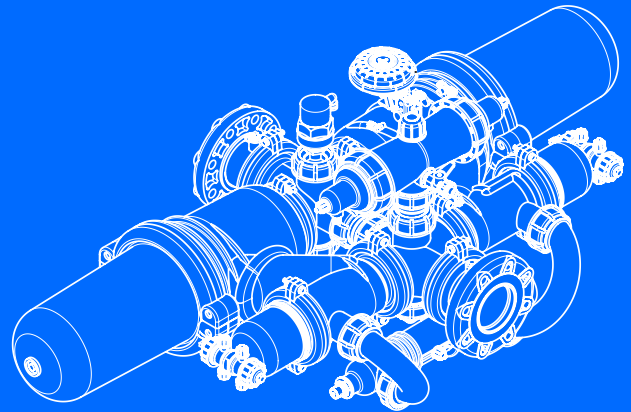
ALPHADISC™

Instructions d'installation, d'utilisation et
d'entretien

AlphaDisc™



AlphaDisc™ XL



2020

v1.0

Table des matières

Les produits AlphaDisc™	3
Présentation des produits.....	4
Dimensions.....	5
Caractéristiques techniques – AlphaDisc™	8
Caractéristiques techniques - AlphaDisc™ XL.....	9
1. Introduction	10
2. Consignes générales de sécurité.....	10
3. Technologie AlphaDisc™	13
4. Déballage	16
5. Outils AlphaDisc™	18
6. Installation et première mise en service.....	19
7. Schéma de commande.....	22
8. Procédures d'entretien	23
9. Démontage/montage du filtre.....	24
9.1. Vanne de contre-lavage	24
9.2. Couvercle principal et élément de filtre	30
9.3. Filtre de commande	37
9.4. Filtre doigt de gant.....	40
10. Procédure de nettoyage des disques.....	42
11. Protection d'hivernage	45
12. Nomenclature.....	50
13. Dépannage.....	54
14. Garantie limitée de Netafim	56

Les produits figurant dans ce catalogue sont couverts par un ou plusieurs des brevets américains suivants n°7644735, 7410108 et d'autres brevets américains et étrangers en instance. Tous droits réservés. Il est expressément interdit de reproduire, copier, dupliquer, fabriquer, fournir, vendre, louer, distribuer ou adapter tout ou partie de cette publication, y compris l'emballage. Netafim™ est une marque commerciale de Netafim™ Ltd., déposées aux États-Unis et dans d'autres pays. Nous nous efforçons de fournir des informations précises, de qualité et détaillées. Cependant, nous rejetons toute responsabilité en cas d'erreur dans les informations fournies et il vous est conseillé de demander de façon indépendante des conseils professionnels à Netafim™ et/ou à ses représentants autorisés. Nous ne nous sommes pas engagé à ce que les informations fournies dans ce document soient exactes, complètes ou à jour. La mention de produits tiers est donnée à titre d'information uniquement et ne constitue ni une approbation ni une recommandation. Netafim™ rejette toute responsabilité en ce qui concerne les performances ou l'utilisation de ces produits. Netafim™ ne peut en aucun cas être tenu responsable de dommages indirects, accessoires, spéciaux ou consécutifs liés à l'utilisation de ces produits.

Les produits AlphaDisc™

AlphaDisc™ 3"

En ligne horizontal



En ligne vertical



En angle



En angle inversé



AlphaDisc™ XL 3" /4"

En ligne horizontal



En ligne vertical



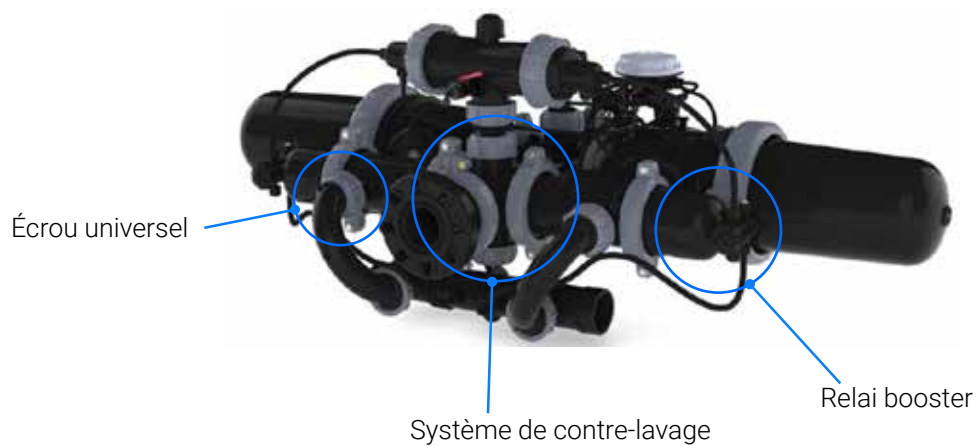
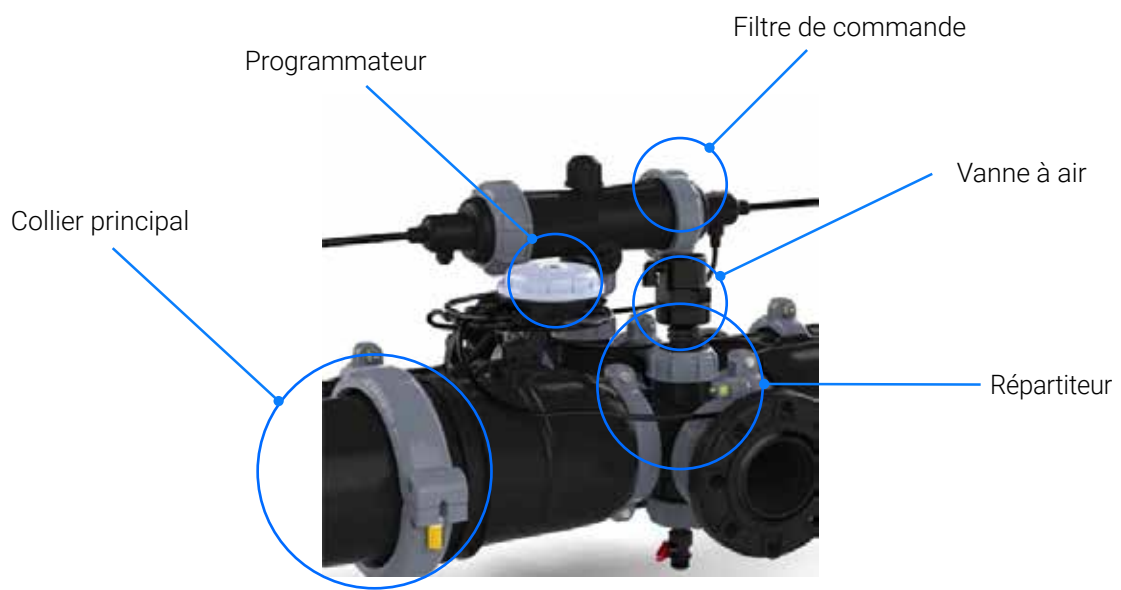
En angle



En angle inversé

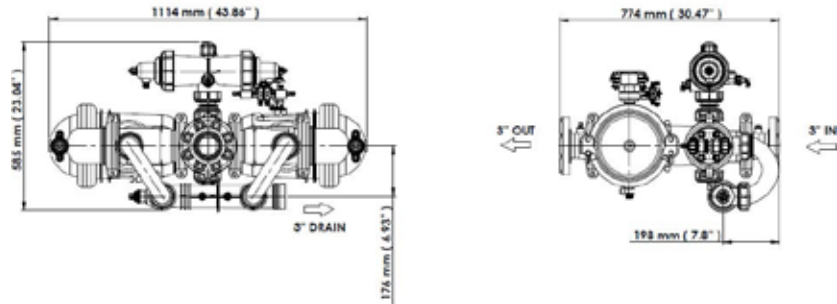


Présentation des produits

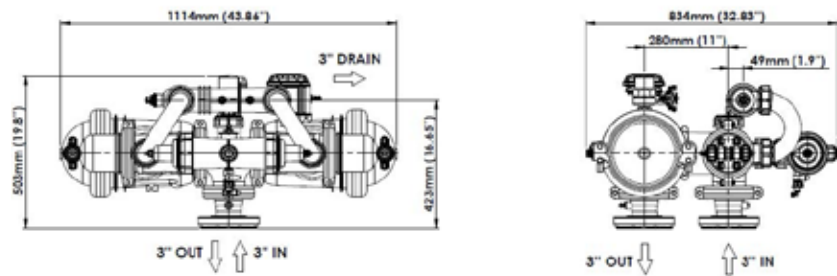


Dimensions

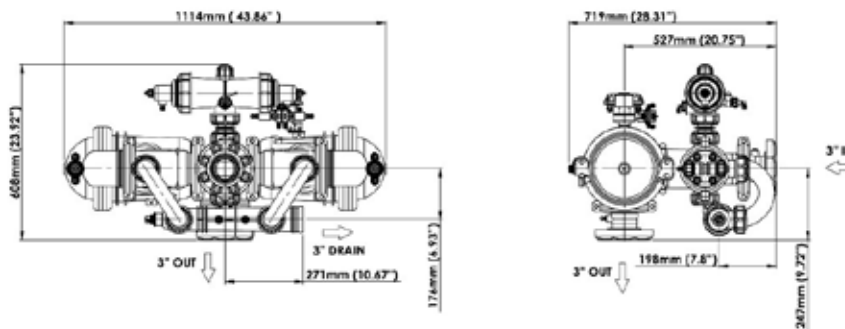
AlphaDisc™ 3" simple en ligne horizontale



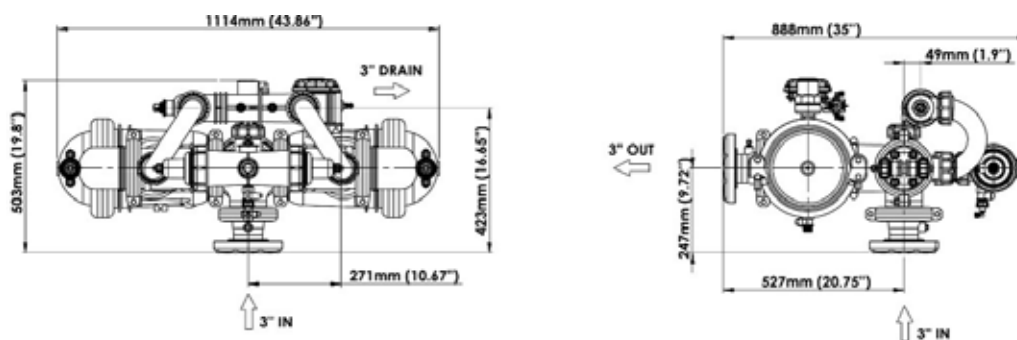
Alphadisc™ 3" Simple en ligne vertical



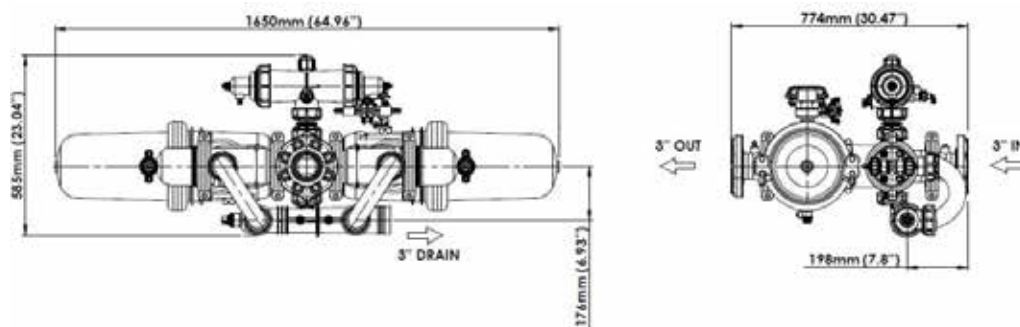
Alphadisc™ 3" Simple en angle



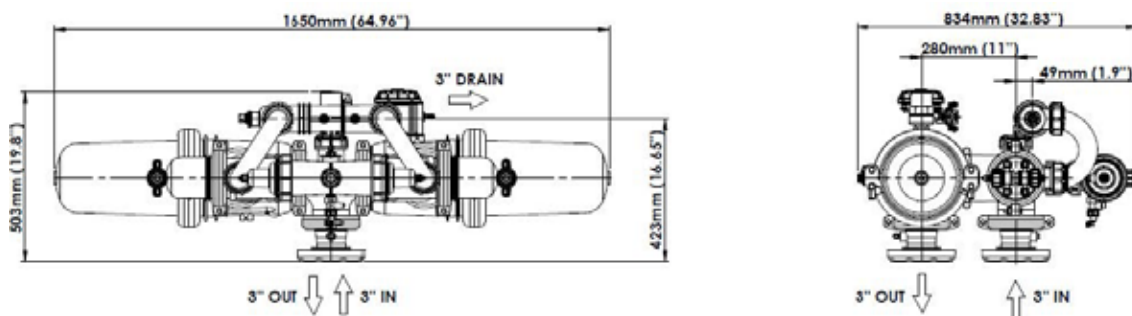
Alphadisc™ 3" Simple en angle inversé



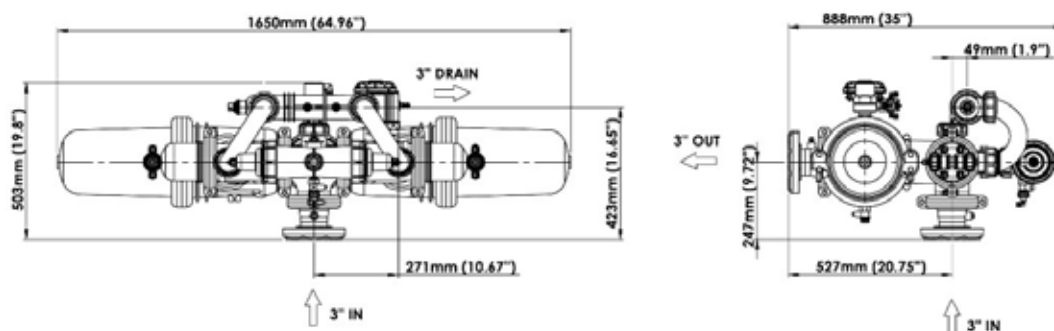
Alphadisc™ 3" Simple XL en ligne horizontale



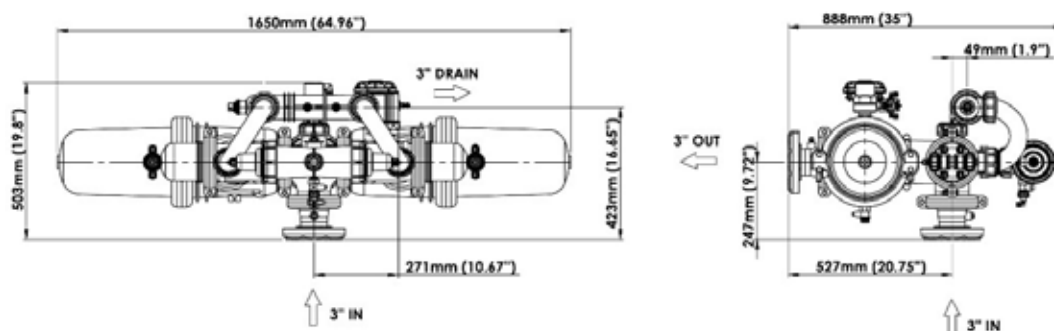
Alphadisc™ 3" Simple XL en ligne verticale



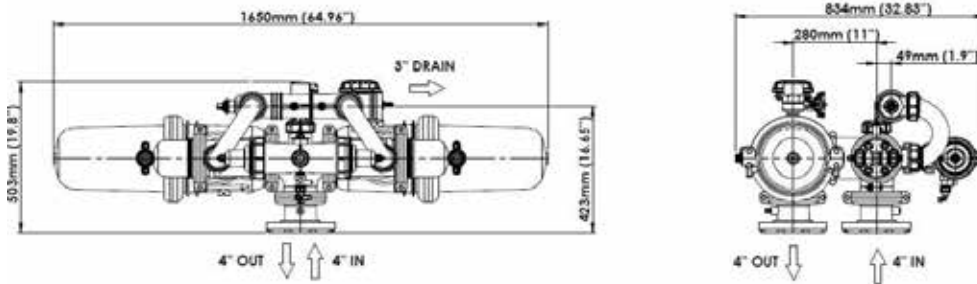
Alphadisc™ 3" Simple XL en angle



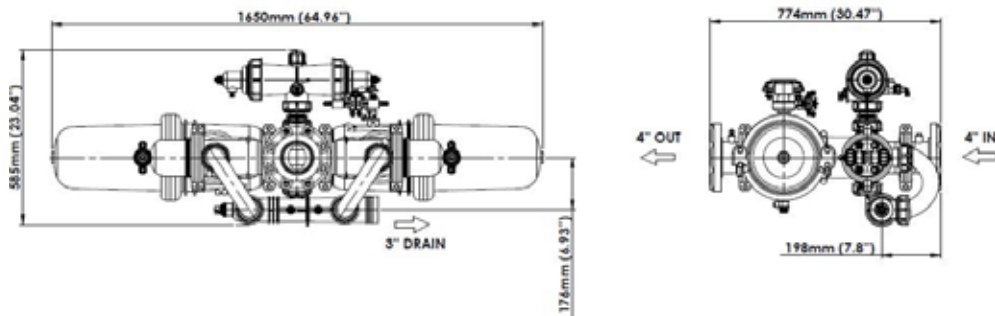
Alphadisc™ 3" Simple en angle inversé



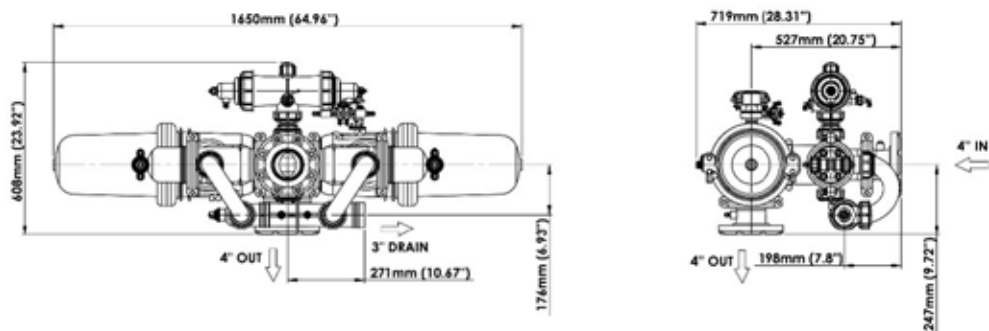
Alphadisc™ 4" Simple XL en ligne horizontale



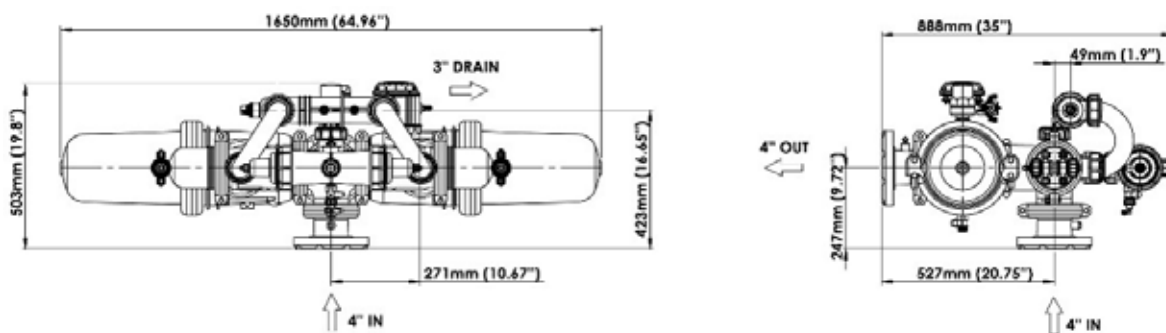
Alphadisc™ 4" Simple XL en ligne verticale



Alphadisc™ Simple XL en angle



AlphaDisc™ 4" Simple XL en angle inversé



Caractéristiques techniques – AlphaDisc™

DONNÉES GÉNÉRALES	3" ALPHADISC™ SIMPLE	4" ALPHADISC™ DUO	6" ALPHADISC™ TRIO
DÉBIT MAX. (130 M) AVEC QUALITÉ D'EAU MOYENNE	40 M3/H (176 GPM)	80 M3/H (352 GPM)	120 M3/H (528 GPM)
PRESSION DE FONCTIONNEMENT MIN. LORS DU CONTRE-LAVAGE	1,5 BAR (22 PSI)		
PRESSION DE FONCTIONNEMENT MAX.	10 BAR (145 PSI)		
TEMPÉRATURE DE FONCTIONNEMENT	5-60 °C (40-140°F)		
SURFACE DE FILTRATION	1,760 CM2 (272 IN2)	3,520 CM2 (544 IN2)	5,280 CM2 (816 IN2)
DIAMÈTRE D'ENTRÉE / DE SORTIE	VICTAULIC 3" (80 MM)/BRIDE UNIVERSELLE	VICTAULIC 4" (100 MM)/BRIDE UNIVERSELLE	BRIDE UNIVERSELLE DE 6" (150 MM)
POIDS (À VIDE)	54 KG (118 LB)	115 KG (253 LB)	156 KG (344 LB)

Programmeur (AlphaDisc™ BLE)*

ALIMENTATION PROGRAMMEUR	4 PILES DE TYPE AA 1,5 V/7-14 V C.C. EXTERNE
DONNÉES DE FONCTIONNEMENT DU SOLÉNOÏDE	SOLÉNOÏDE IMPULSION CC 9-12V
CAPTEUR DP	CAPTEURS INTÉGRÉS

Programmeur (AlphaDisc™ CLD)

ALIMENTATION ÉLECTRIQUE	4 PILES DE TYPE D 1,5 V/7-14 VC.C. EXTERNE
DONNÉES DE FONCTIONNEMENT DU SOLÉNOÏDE	SOLÉNOÏDE IMPULSION 9-12 VCC
CAPTEUR DP	CAPTEURS INTÉGRÉS

* Ce programmeur n'est pas diffusé en France.

Données de contre-lavage*

VANNE DE CONTRE-LAVAGE	ACCOUPLLEMENT VICTAULIC 3" (80 MM)
DURÉE DE CONTRE-LAVAGE	18 S
VOLUME D'EAU DE REJET PAR CYCLE DE CONTRE-LAVAGE	36 LITRES (9.5 GALLONS)
DÉBIT DE CONTRE-LAVAGE*	7,2 M3/H (44 GPM)

* À 1,5 bar (22 psi).

Lorsque la pression en aval est supérieure à 6 bars pendant le contre-lavage, il est recommandé d'installer une vanne à orifice dans le collecteur de contre-lavage pour éviter d'endommager les éléments filtrants de l'AlphaDisc™.

Matériaux de fabrication

BOÎTIER DE FILTRE ET COUVERCLE	RPA (POLYAMIDE RENFORCÉ)
DISQUES	PP (POLYPROPYLÈNE) OU PA (POLYAMIDE)
MÉCANISME DE CONTRE-LAVAGE	POLYMÈRES PLASTIQUE
VANNE DE CONTRE-LAVAGE	POLYMÈRES PLASTIQUE
JOINTS	EPDM

FINESSE DE FILTRATION EN MICRONS ET TYPE DE DISQUE	CODE COULEUR	VERT	MARRON	NOIR	ROUGE	JAUNE	BLEU
		MICRON	55	70	100	130	200
PP/PA (NYLON)	DISQUES 2"	PP, PA	PP, PA	PP, PA	PP, PA	PP, PA	PP

Caractéristiques techniques - AlphaDisc™ XL

DONNÉES GÉNÉRALES	ALPHADISC™ 3" XL SIMPLEL	ALPHADISC™ 4" XL SIMPLE	ALPHADISC™ 6" XL DUO	ALPHADISC™ XL TRIO
DÉBIT MAX. (130 M) AVEC QUALITÉ D'EAU MOYENNE	60 M3/H (264 GPM)	90 M3/H (396 GPM)	180 M3/H (792GPM)	270 M3/H (1 188 GPM)
PRESSION DE FONCTIONNEMENT MIN. LORS DU CONTRE-LAVAGE	1,5 BAR (22 PSI)			
PRESSION DE FONCTIONNEMENT MAX.	10 BAR (145 PSI)			
TEMPÉRATURE DE FONCTIONNEMENT	5-60 °C (40-140°F)			
SURFACE DE FILTRATION	5,240 CM2 (383 IN2)	5,240 CM2 (383 IN2)	10,480 CM2 (1 624 IN2)	15,720 CM2 (2 437 IN2)
DIAMÈTRE D'ENTRÉE / DE SORTIE	3" (90 MM) VICTAULIC/ BRIDE UNIVERSELLE	4" (100 MM) VICTAULIC/ BRIDE UNIVERSELLE	6" (150 MM) BRIDE UNIVERSELLE	8" (200 MM) BRIDE UNIVERSELLE
POIDS (À VIDE)	57 KG (126 LB)	58 KG (129 LB)	127 KG (279 LB)	182 KG (401 LB)

Programmateur (AlphaDisc™ BLE)*

ALIMENTATION PROGRAMMATEUR	4 PILES DE TYPE AA 1,5 V/7-14 V C.C. EXTERNE
DONNÉES DE FONCTIONNEMENT DU SOLÉNOÏDE	SOLÉNOÏDE IMPULSION 9-12 VCC
CAPTEUR DP	CAPTEURS INTÉGRÉS

* Ce programmeur n'est pas diffusé en France.

Programmateur (AlphaDisc™ CLD)

ALIMENTATION ÉLECTRIQUE	4 PILES DE TYPE D 1,5 V/7-14 V.C. EXTERNE
DONNÉES DE FONCTIONNEMENT DU SOLÉNOÏDE	SOLÉNOÏDE IMPULSION 9-12 VCC
CAPTEUR DP	CAPTEURS INTÉGRÉS

Données de contre-lavage*

VANNE DE CONTRE-LAVAGE	ACCOUPEMENT VICTAULIC 3" (80 MM)
DURÉE DE CONTRE-LAVAGE	18 S
VOLUME D'EAU DE REJET PAR CYCLE DE CONTRE-LAVAGE	65 LITRES (17.2 GALLONS)
DÉBIT DE CONTRE-LAVAGE*	13 M3/H (57,2 GPM)

* À 1,5 bar (22 psi).

Lorsque la pression en aval est supérieure à 6 bars pendant le contre-lavage, il est recommandé d'installer une vanne à orifice dans le collecteur de contre-lavage pour éviter d'endommager les éléments filtrants de l'AlphaDisc™

Matériaux de fabrication

BOÎTIER DE FILTRE ET COUVERCLE	RPA (POLYAMIDE RENFORCÉ)
DISQUES	PP (POLYPROPYLÈNE) OU PA (POLYAMIDE)
MÉCANISME DE CONTRE-LAVAGE	POLYMÈRES PLASTIQUE
VANNE DE CONTRE-LAVAGE	POLYMÈRES PLASTIQUE
JOINTS	EPDM

FINESSE DE FILTRATION EN MICRONS ET TYPE DE DISQUE	CODE COULEUR	VERT	MARRON	NOIR	ROUGE	JAUNE	BLEU
		MICRON	55	70	100	130	200
PP/PA (NYLON)	DISQUES 4"	PP, PA	-	PP	PP	PP	PP

1. Introduction

Merci d'avoir choisi un filtre AlphaDisc™.

Pour l'utilisation et l'entretien du filtre, suivre les instructions présentes dans ce manuel.

Pour obtenir plus d'informations sur le filtre AlphaDisc™, scanner le QR code ou visiter notre [site Internet](#).

La série AlphaDisc™ de filtres autonettoyants automatiques a été conçue pour la filtration de l'eau uniquement et doit être utilisée conformément aux spécifications de limitation de pression.

2. Consignes générales de sécurité

Remarque :

En plus des instructions ci-dessous, se reporter à toutes les réglementations de sécurité locales applicables en matière de prévention des accidents dans toutes les procédures de travail et vous y conformer.

2.1. CONSIGNES GÉNÉRALES DE SÉCURITÉ

- ✔ Les systèmes de filtration de Netafim Water Systems (le fabricant) sont utilisés comme un composant essentiel dans les réseaux d'irrigation. Les concepteurs, les installateurs et les opérateurs de systèmes doivent se conformer à toutes les normes de sécurité pertinentes et les réglementations.
- ✔ Avant l'installation, l'utilisation, l'entretien et/ou tout autre type d'action effectuée sur le filtre, lire attentivement les instructions de sécurité, d'installation et d'utilisation.
- ✔ Lors de l'installation, de l'utilisation et/ou de l'entretien du filtre, toutes les consignes de sécurité conventionnelles doivent être respectées afin d'éviter tout danger pour les travailleurs, le public et/ou les biens à proximité.
- ✔ Aucun changement ou modification de l'équipement n'est autorisé sans notification écrite préalable du fabricant ou de son(ses) représentant(s) au nom du fabricant.
- ✔ Toujours respecter les consignes de sécurité standard et les bonnes pratiques d'ingénierie en cas de travail à proximité du filtre.
- ✔ Utiliser le filtre uniquement aux fins pour lesquelles il a été conçu par le fabricant. Toute mauvaise utilisation du filtre peut entraîner des dommages et affecter la couverture de votre garantie. Consultez le fabricant avant toute utilisation non régulière de cet équipement.
- ✔ Respecter les autocollants de sécurité apposés sur le filtre et n'effectuer aucune opération autre que celle indiquée dans ce manuel.

2.2. EXPÉDITION ET TRANSPORT

- ✔ L'expédition et le transport du filtre doivent être effectués de manière sûre et stable, conformément aux normes et réglementations en vigueur.
- ✔ Pour l'expédition, le levage et le positionnement du filtre, utiliser uniquement un équipement de levage approuvé et des employés et sous-traitants autorisés.

2.3. INSTALLATION EN TOUTE SÉCURITÉ

- ✔ Installer le filtre conformément aux instructions d'installation détaillées fournies avec le filtre par le fabricant et conformément à la description fournie dans ce manuel.
- ✔ S'assurer de laisser suffisamment d'espace pour permettre un accès facile pour les opérations d'entretien en toute sécurité.
- ✔ S'assurer d'avoir un éclairage approprié à l'emplacement du filtre pour permettre une bonne visibilité et un entretien sûr.

- ✓ Disposer des plates-formes et des barrières de sécurité appropriées pour permettre un accès facile et sûr au filtre sans avoir à grimper sur les tuyaux et autres équipements. Vérifier que toute plate-forme, barrière, échelle ou tout autre équipement de ce type est construit, installé et utilisé conformément aux normes locales autorisées pertinentes.
- ✓ Vérifier et resserrer tous les boulons pendant la mise en service et après la première semaine d'utilisation.
- ✓ Utiliser uniquement les outils et équipements standard appropriés utilisés par des opérateurs qualifiés lors de l'installation, de l'utilisation et de l'entretien du filtre.
- ✓ Lorsqu'une installation est requise sur des sites dangereux, souterrains ou situés en hauteur, s'assurer que la conception du site et l'équipement auxiliaire sont appropriés et que les procédures d'installation sont effectuées conformément aux normes et réglementations en vigueur.
- ✓ Assurez-vous que les zones de passage autour de l'installation sont antidérapantes lorsqu'elles sont mouillées.

2.4. CIRCUIT HYDRAULIQUE

- ✓ Il est recommandé d'installer des vannes d'isolement manuelles avant et après le filtre.
- ✓ Afin d'éviter tout risque de coup de bélier imprévu, il est fortement recommandé d'installer une vanne de décharge rapide.
- ✓ Ne jamais dépasser la pression de service maximale indiquée dans le tableau des spécifications du filtre.
- ✓ Si le système d'alimentation en eau est plus bas que les filtres, il est recommandé d'installer un clapet anti-retour en aval du filtre.
- ✓ Dans les cas où le système d'alimentation en eau est plus haut que les filtres, il est recommandé d'installer une vanne de maintien de la pression en aval du filtre.
- ✓ En cas de pression de fonctionnement faible et/ou de qualité d'eau très médiocre, il est recommandé d'installer une vanne de maintien de la pression pour maintenir une pression de contre-lavage minimale et suffisante.
- ✓ Lorsque la pression en aval est supérieure à 6 bar (87 psi) pendant le contre-lavage, il est recommandé d'installer une vanne à orifice sur le collecteur de vidange pour éviter tout dommage interne.

2.5. ÉLECTRICITÉ

- ✓ Le câblage électrique doit être effectué uniquement par un électricien agréé, en utilisant des composants aux normes et approuvés.
- ✓ Installer un interrupteur de coupure d'alimentation principal verrouillable à proximité du panneau de commande.
- ✓ Si, en raison des contraintes du site, le panneau de commande est installé sans visibilité directe sur le filtre, un coupe-circuit d'alimentation verrouillable supplémentaire doit être installé près de chaque unité de filtre.

2.6. CIRCUIT AIR COMPRIME (SI MIS EN OEUVRE)

- ✓ Installer un coupe-circuit principal verrouillable, équipé d'un mécanisme de dépressurisation, sur la conduite d'alimentation en air comprimé, à proximité du tableau de commande.
- ✓ Si le panneau de commande est installé sans ligne de vue dégagée vers le filtre, un interrupteur de coupure d'air comprimé verrouillable, équipé d'un mécanisme de décompression, doit être installé près de chaque unité de filtre.
- ✓ S'assurer que l'air comprimé fourni au filtre ne dépasse jamais la pression maximale supportée par le filtre. Un réducteur de pression d'air doit être installé sur la conduite d'alimentation en air comprimé en amont de l'orifice d'entrée pneumatique du filtre.

2.7. GÉNIE CIVIL

- ✓ S'assurer que tout travail de génie civil sur le site d'installation, comme la construction, le levage, le soudage, etc., est effectué par des travailleurs/techniciens/entrepreneurs qualifiés et conformément aux normes et réglementations locales en vigueur.
- ✓ Lors de l'utilisation d'un équipement de levage, s'assurer que le filtre ou la partie soulevée est solidement fixé et de manière sûre.
- ✓ Ne pas laisser l'équipement levé sans surveillance. Éviter de travailler sous un équipement soulevé.
- ✓ Porter un casque de sécurité lorsque de l'utilisation d'un équipement de levage.
- ✓ S'assurer que le sol est incliné pour l'évacuation et pour éviter l'accumulation de liquides.

2.8. ENTRETIEN

- ✓ L'entretien du filtre doit être effectué conformément aux instructions du fabricant.
- ✓ Mettre le programmateur en pause ou l'arrêter.
- ✓ En cas d'utilisation d'une pression pneumatique externe, fermer l'alimentation en air comprimé.
- ✓ Isoler le filtre du réseau en fermant les vannes d'isolement d'entrée et de sortie.
- ✓ Relâcher la pression et vider le filtre en ouvrant la vanne de vidange.
- ✓ Placer des panneaux d'avertissement autour de la zone de travail, conformément aux normes et procédures locales.
- ✓ Inspecter les autocollants de sécurité du filtre et remplacer tout élément endommagé ou décoloré.

2.9. MÉCANIQUE

- ✓ Utiliser uniquement les outils standard appropriés pour travailler sur le filtre.
- ✓ Toujours ouvrir et fermer lentement et progressivement les vannes.
- ✓ Éliminer les résidus de graisse et d'huile pour éviter de glisser.
- ✓ Avant de débrancher le filtre de l'alimentation en eau, de l'électricité et du circuit pneumatique et avant de libérer la pression résiduelle du filtre, NE PAS :
 - Desserrer ou dévisser les boulons.
 - Retirer les capots de protection.
 - Ouvrir les brides de l'orifice de service.
- ✓ Éviter les éclaboussures et les fuites d'eau afin de minimiser les risques causés par le glissement, l'électrification ou l'humidité de l'équipement.
- ✓ Lors de l'utilisation d'un équipement de levage, s'assurer que le filtre ou la partie soulevée est solidement fixé et de manière sûre.
- ✓ Ne pas laisser l'équipement levé sans surveillance. Éviter de travailler sous un équipement soulevé.
- ✓ Porter un casque de sécurité, des lunettes, des gants et tout autre équipement de sécurité des personnes requis par les normes et réglementations locales.
- ✓ L'installation du filtre doit être effectuée conformément aux instructions, normes et réglementations locales de sécurité applicables pour le travail dans des environnements dangereux.
- ✓ Le nettoyage manuel du filtre à l'aide d'eau à haute pression ou de vapeur doit être effectué conformément aux instructions, aux normes et réglementations locales et sans mettre en danger l'opérateur ou les environs.
- ✓ Le nettoyage manuel de l'élément filtrant à l'aide d'acide ou d'autres agents chimiques doit être effectué conformément aux instructions de sécurité des matériaux, aux normes et réglementations locales en vigueur et sans mettre en danger l'opérateur ou l'environnement.

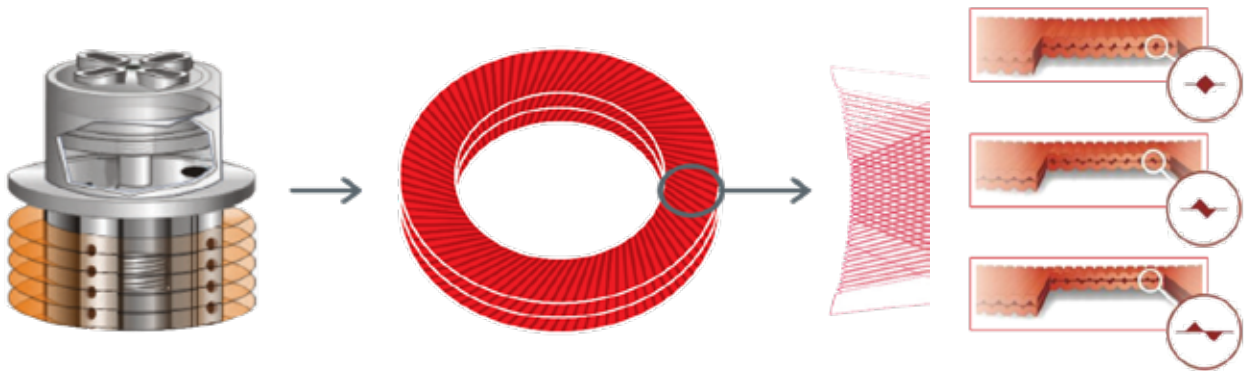
2.10. AVANT DE REPRENDRE LE FONCTIONNEMENT NORMAL

- ✓ Remonter les capots de protection ou les mécanismes de protection déposés lors des opérations d'entretien ou de maintenance.
- ✓ S'assurer que tous les outils, échelles, dispositifs de levage, etc. utilisés lors des procédures d'entretien sont retirés de la zone du filtre et stockés.
- ✓ Pour remettre le filtre en fonctionnement normal, suivez les instructions de la première opération de démarrage comme indiqué dans le manuel d'utilisation.
- ✓ Les filtres utilisés dans les réseaux d'eau potable doivent être désinfectés conformément aux normes et réglementations locales relatives à l'eau avant de les remettre en service.

3. Technologie du système AlphaDisc™

Netafim Water Systems utilise une technologie de filtration à disques. Les disques minces en polypropylène/nylon à code couleur sont rainurés en diagonale des deux côtés pour une finesse spécifique. Une série de ces disques sont ensuite empilés et comprimés sur un élément support spécialement conçu. Lorsqu'elle est empilée, la rainure sur le dessus est opposée à la rainure ci-dessous, ce qui crée un élément de filtration avec une variation statistiquement significative de rainures et de pièges pour les solides. L'ensemble est enfermée dans un corps résistant à la corrosion et à la pression.

Au cours du processus de filtration, les disques de filtration sont étroitement comprimés ensemble par la puissance d'un ressort et la pression différentielle, ce qui offre une efficacité de filtration élevée. La filtration se produit lorsque l'eau se déplace du diamètre extérieur vers le diamètre intérieur de l'élément. En fonction du degré de filtration, il y a de 18 (sur disques de 400 microns) à 32 (sur disques de 20 microns) points d'arrêt dans chaque piste, créant ainsi une filtration en profondeur très efficace.



3.1. ÉLÉMENT FILTRANT ALPHADISC™ – LE CŒUR DU SYSTÈME DE FILTRATION ALPHADISC™

Les disques AlphaDisc™ sont empilés en élément filtrant. Les disques sont codés par couleur selon la finesse en microns et sont assemblés pour répondre aux exigences de filtration de l'eau. L'élément filtrant comporte une unité de compression à ressort et un piston interne, qui fonctionnent en modes filtration ou contre-lavage alternativement. À l'intérieur du corps, le ressort et la différence de pression compriment fermement les disques pendant le processus de filtration, ce qui force l'eau à s'écouler entre les rainures et piège les solides.

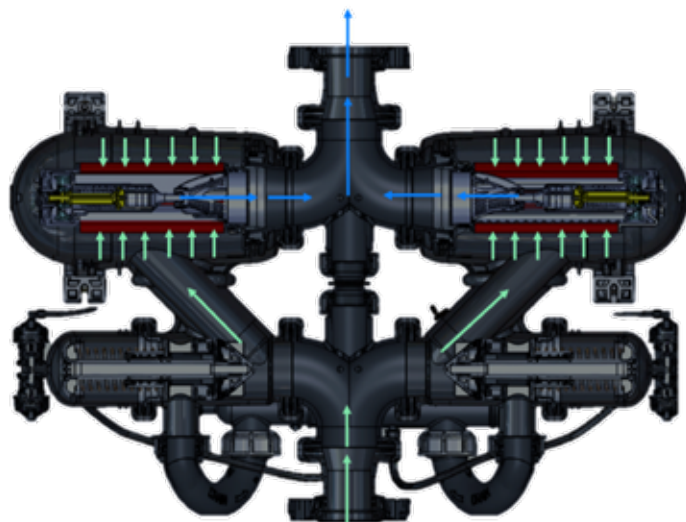


3.2. FONCTIONNEMENT DU CONTRE-LAVAGE AUTOMATIQUE ALPHADISC™

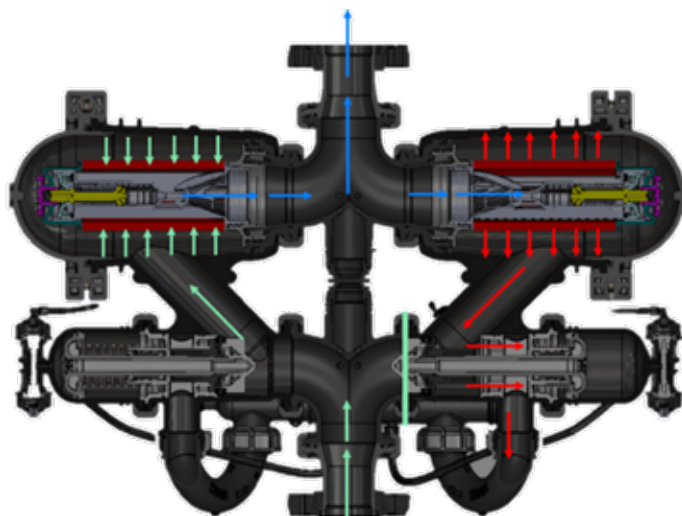
Activé par une commande externe (pression différentielle ou temps), les éléments filtrants du système AlphaDisc™ passent en mode contre-lavage. La vanne à trois voies en entrée ferme l'entrée du corps de filtre et ouvre la purge. Pendant le processus de contre-lavage, le ressort de compression est relâché et la différence de pression est éliminée. Le piston se relève, ce qui libère la pression sur les disques. Les jets tangentiels d'eau propre sont créés à haute pression dans la direction opposée à travers les buses au centre de la colonne. Les disques tournent librement et sont relâchés, ce qui permet de libérer les solides piégés. Les solides sont évacués rapidement et efficacement par le drain.






3.3. PROCESSUS DE FILTRATION ALPHADISC™



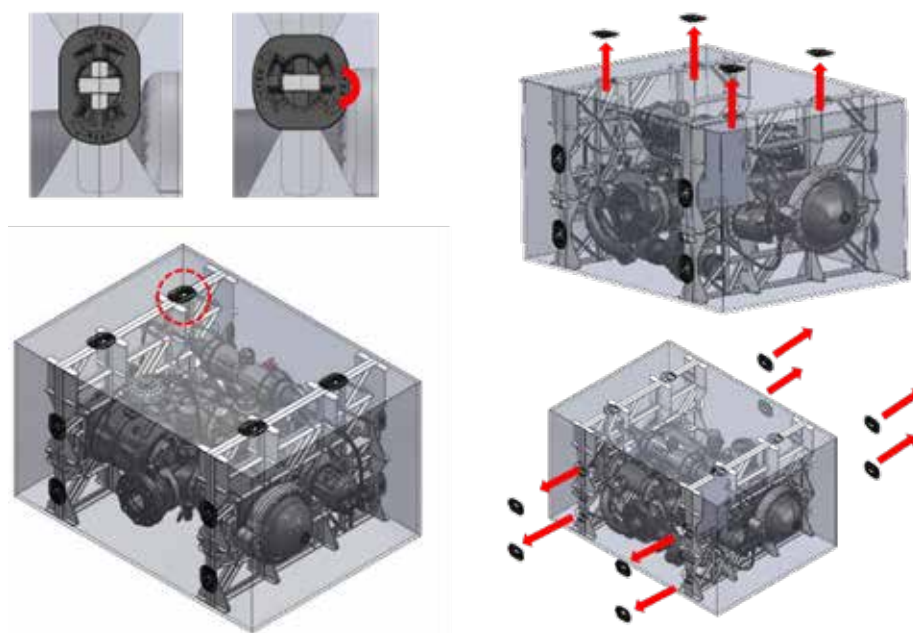
3.4. PROCESSUS DE CONTRE-LAVAGE ALPHADISC™



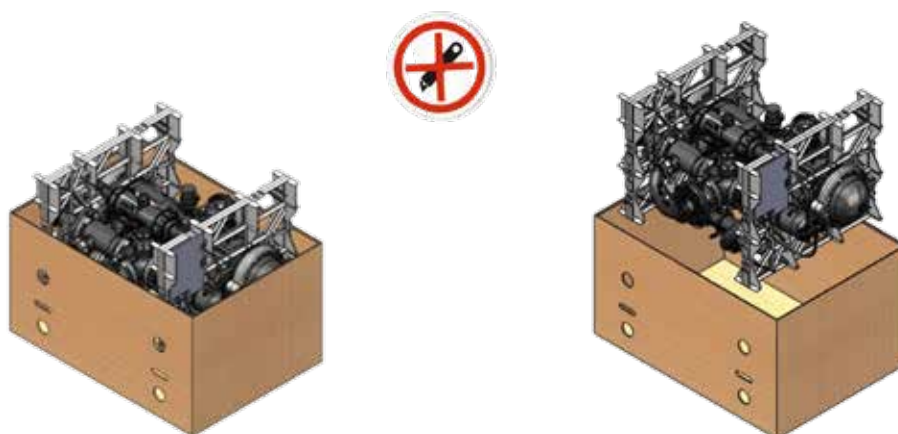
-  Upstream water
-  Downstream water
-  Backwash water

4. Déballage

1. Libérez les points de fixation en les faisant tourner à la main dans le sens des aiguilles d'une montre à l'aide des rainures prévues à cet effet.



2. Ouvrir la partie supérieure de la boîte et retirer le filtre.

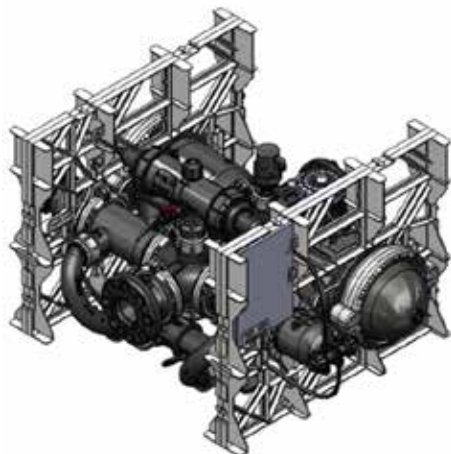


Remarque :

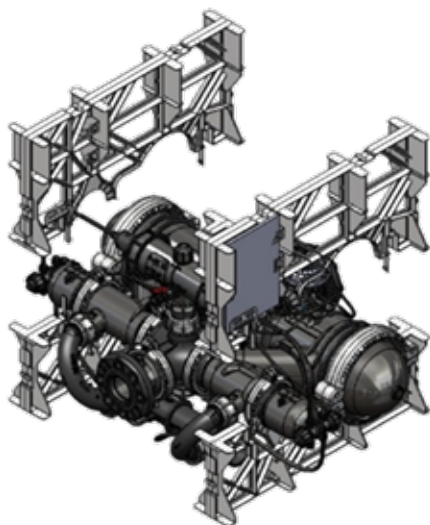
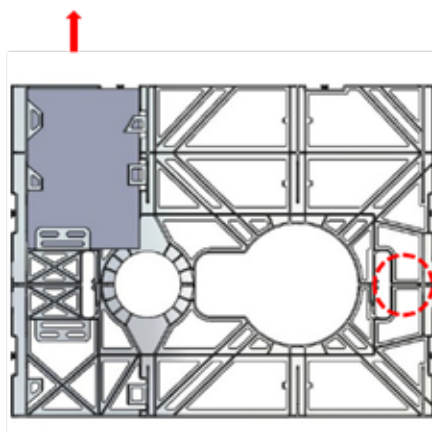
Les éléments supplémentaires suivants sont disponibles dans la boîte :

- Outil multifonction
- Manuel d'utilisation
- 2 pieds de support

3. Pour dégager l'AlphaDisc™ de son support, le placer sur une surface plane.



4. Avant l'installation, couper les liens en plastique et libérer le produit. Répéter cette procédure des deux côtés du filtre pour le libérer entièrement.



5. Multi-outils AlphaDisc™

L'outil multifonction est fourni avec chaque unité AlphaDisc™.

Vous trouverez ci-dessous un résumé de ses différentes options d'utilisation :

ENTRETIEN DES PRÉ-FILTRES DOIGT DE GANT



ÉCROU DE CONNEXION UNIVERSEL



ÉCROU DU COUVERCLE DU FILTRE DE COMMANDE



BOULONS DE FIXATION DU COLLIER DU SYSTÈME
(BOULONS M8 – CLÉ DE 13 MM (1/2"))



BOULONS DE FIXATION DU COLLIER PRINCIPAL
(BOULONS M10 – CLÉ DE 17 MM (11/16"))



ÉLÉMENT 2" - ÉCROU DE SERRAGE DE L'ÉLÉMENT FILTRANT



ÉLÉMENT 4" - ÉCROU DE SERRAGE DE L'ÉLÉMENT FILTRANT XL

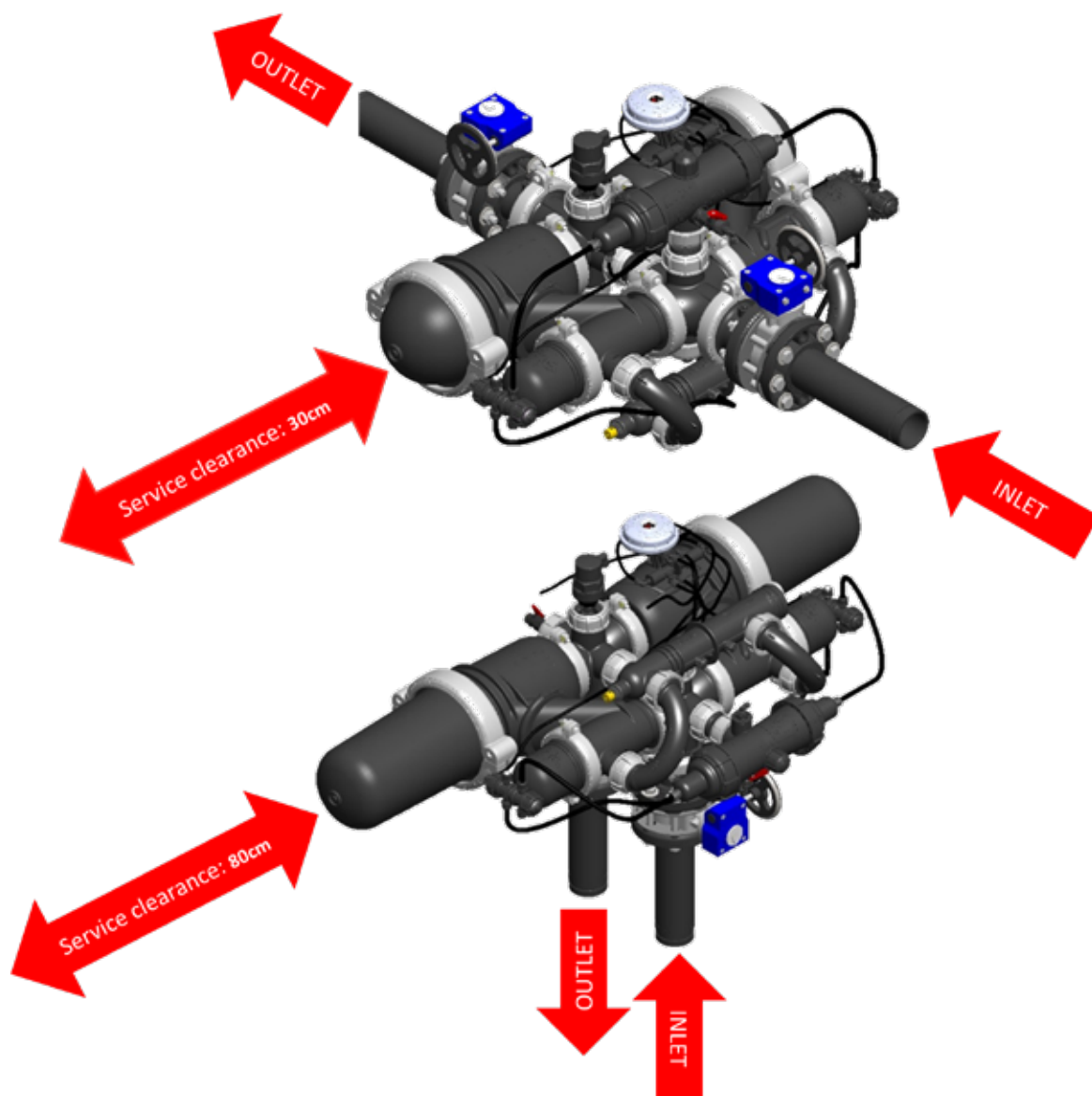


6. Installation et fonctionnement initial

Remarque :

Avant l'installation, purger soigneusement la conduite principale pour retirer les gros objets susceptibles d'endommager le mécanisme interne du filtre.

Connecter les orifices d'entrée et de sortie conformément aux configurations d'installation décrites ci-dessous, en veillant à maintenir un espace de service des deux côtés, comme illustré ci-dessous :

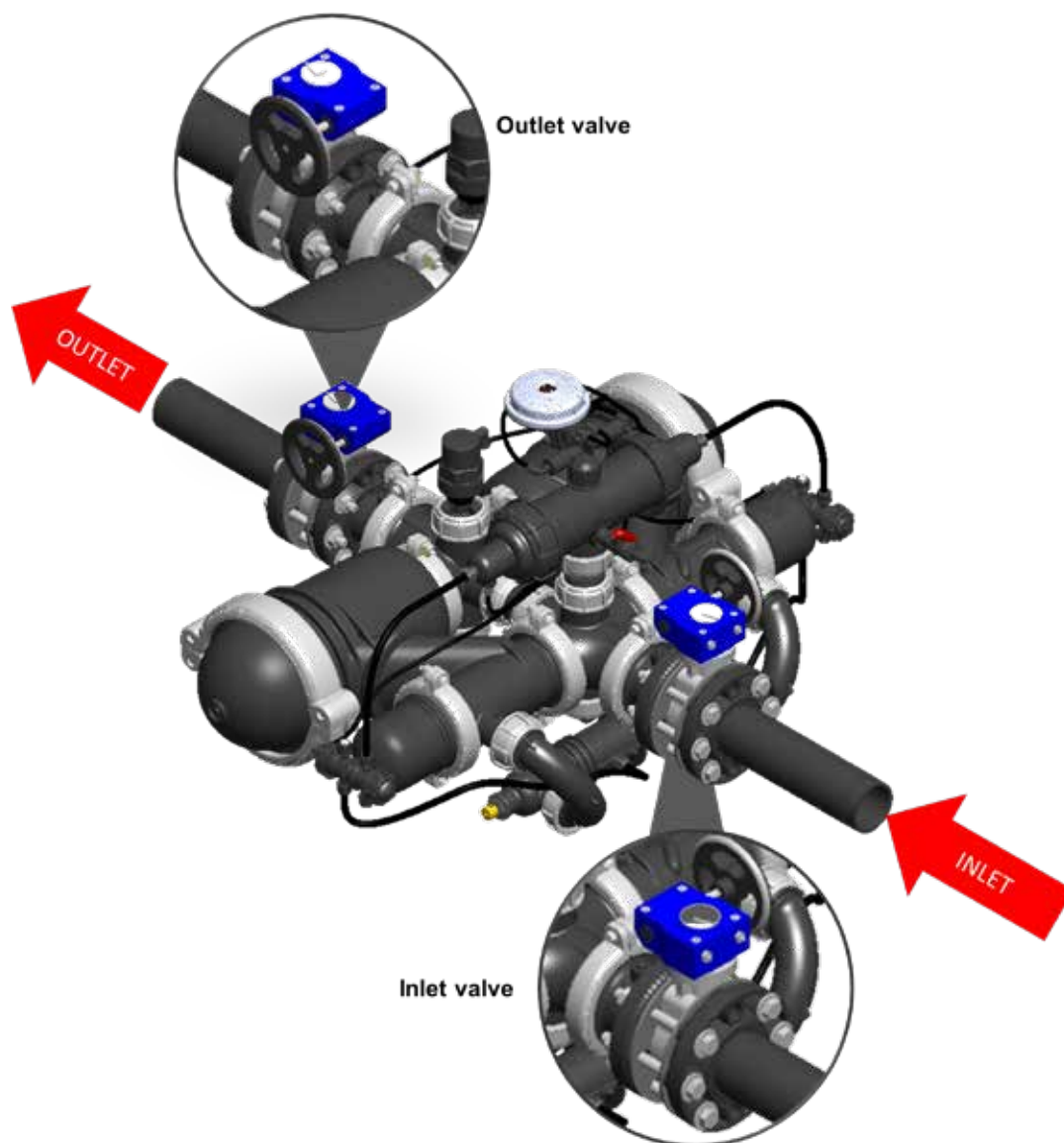


Remarque :

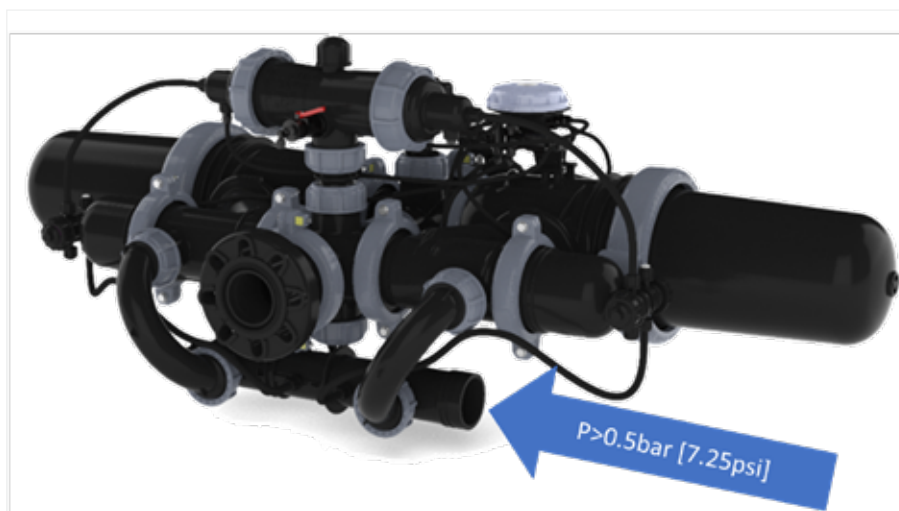
S'assurer que le sens du débit est aligné sur les flèches indiquées sur le corps de filtre. Il est recommandé d'installer des vannes d'isolement d'entrée et de sortie.

Pour le fonctionnement initial ou après l'entretien, suivre les étapes suivantes :

1. Resserrer les écrous universels du système.
2. Ouvrir la vanne de sortie.
3. Ouvrir lentement la vanne en entrée de filtre.
4. Rechercher d'éventuelles fuites au niveau du filtre.
5. Lancer un cycle de contre-lavage à partir du programmateur.
6. Vérifier à nouveau l'absence de fuite sur le filtre.



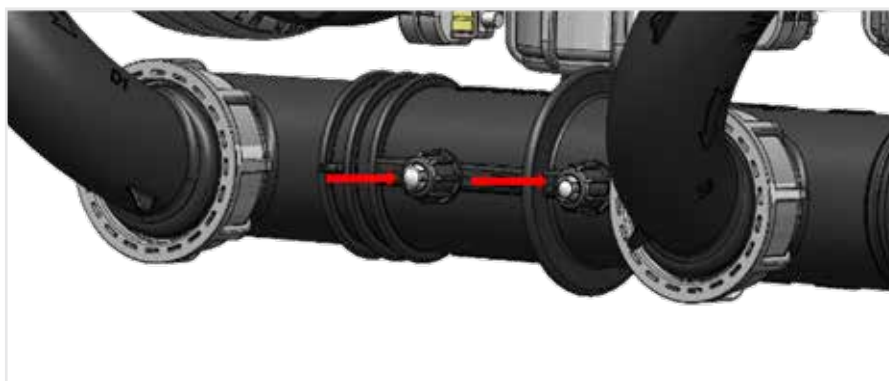
7. Après l'installation, ou dans tout cas de contre-pression à l'intérieur du drain de contre-lavage supérieure à 0,5 bar (7,25 psi) pouvant avoir un effet sur le fonctionnement correct de la vanne de contre-lavage, reconnecter les tubes de 12 mm du relai hydraulique à l'atmosphère, selon la procédure suivante :



- a. Débrancher les tubes du relai hydraulique et maintenir les extrémités des tubes ouvertes à l'atmosphère.



- b. Fermer les deux ports de connexion ouverts à l'aide des capuchons fournis.

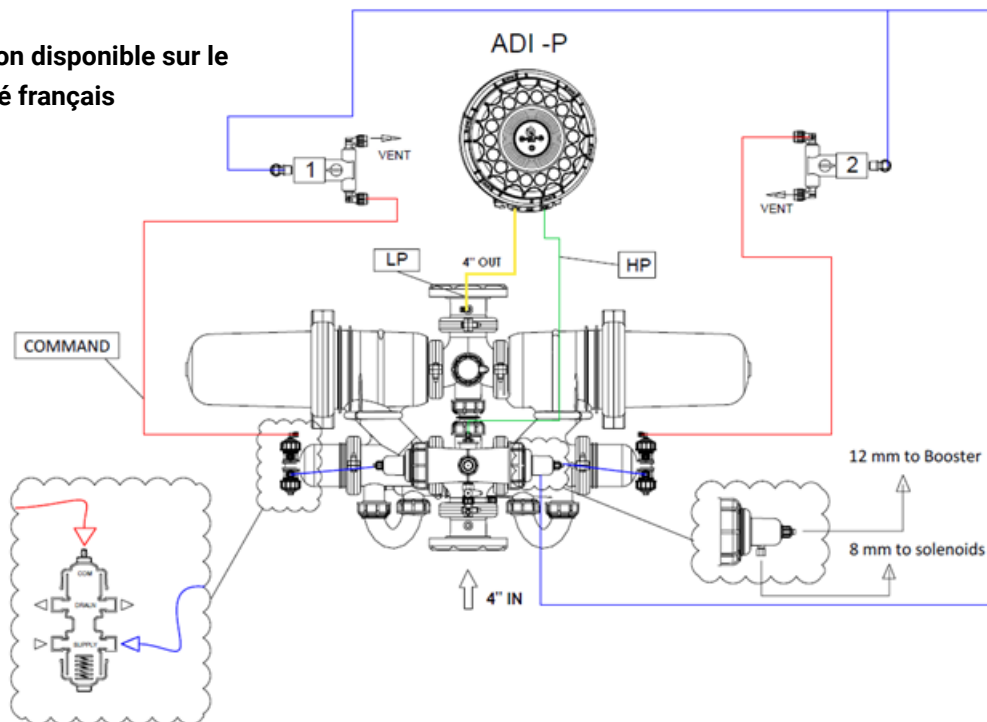


- c. Lancer un contre-lavage manuel et vérifier si le fonctionnement est correct.

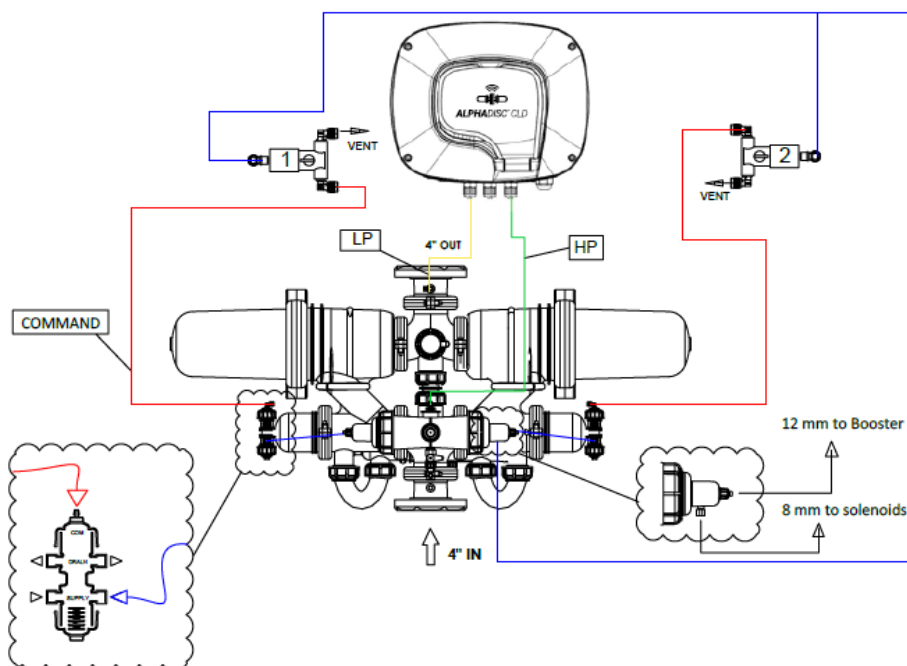
7. Schéma de commande

7.1. ALPHADISC™ BLE

Modèle non disponible sur le marché français



7.2. ALPHADISC™ CLD



8. Procédures d'entretien

8.1. INSPECTION PÉRIODIQUE

Une inspection générale du fonctionnement du filtre doit être effectuée régulièrement et avant tout entretien périodique.

Cela comprend les vérifications d'avant-saison, d'après-saison et saisonnières.

8.2. PROCÉDURES RECOMMANDÉES

- ✓ Inspecter visuellement l'absence de fuite sur le filtre et réparer selon les besoins
- ✓ S'assurer que la zone du filtre est propre et sèche. Retirer tout obstacle ou débris.
- ✓ Vérifier la pression d'entrée et de sortie, s'assurer que le filtre fonctionne selon le débit prévu.
- ✓ Utiliser votre smartphone pour exporter des données depuis votre programmeur.
- ✓ Nettoyer manuellement le mini-filtre de commande.
- ✓ Inspecter les joints. Appliquer de la graisse au silicone périodiquement et remplacer les joints selon les besoins.
- ✓ Inspecter visuellement les disques. En cas de sédiments visibles, nettoyer les disques conformément aux recommandations de Netafim (voir pages 33-34).
- ✓ Lancer un cycle de contre-lavage manuel unique à partir du programmeur.

9. Démontage/montage du filtre

Un outil multifonction est fourni avec chaque unité AlphaDisc™ (voir page 18).

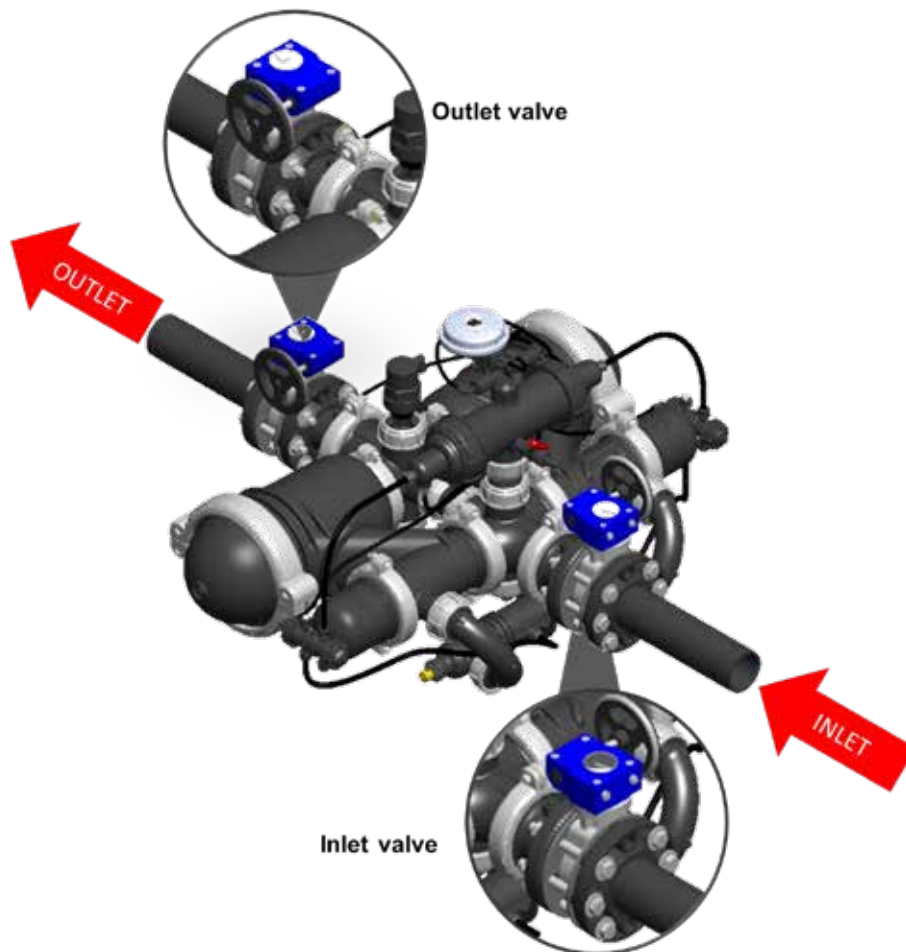
9.1. VANNE DE CONTRE-LAVAGE

9.1.1. Démontage

Remarque :

Avant toute procédure d'entretien, dépressuriser et purger le filtre.

1. Fermer les vannes d'entrée et de sortie.
2. Ouvrir le robinet de purge situé au bas du filtre.
3. Ouvrir le robinet de purge du filtre de commande.
4. Fermer les vannes d'entrée et de sortie.



5. Ouvrir le robinet de purge situé au bas du filtre.

In – line / Angle



On – line / Reverse Angle

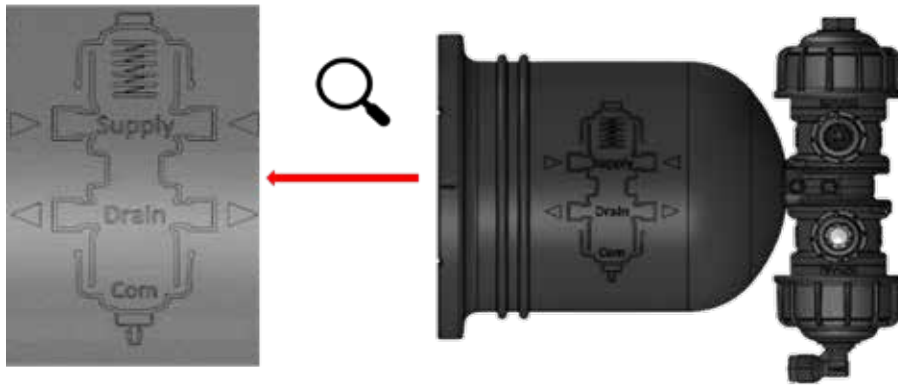


6. Ouvrir le robinet de purge du filtre de commande. Dans la configuration du filtre en ligne, le robinet de purge se trouve en bas.

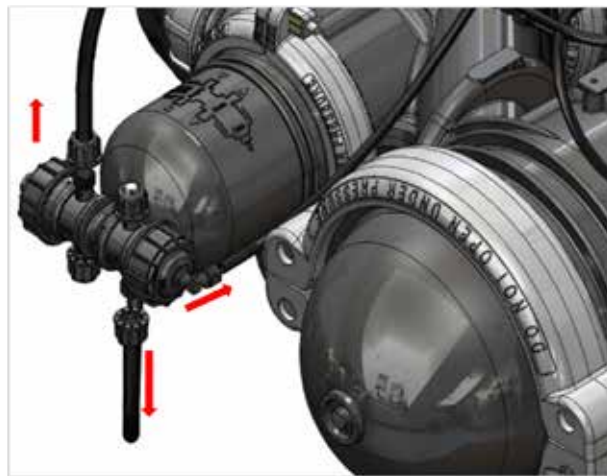


Remarque :

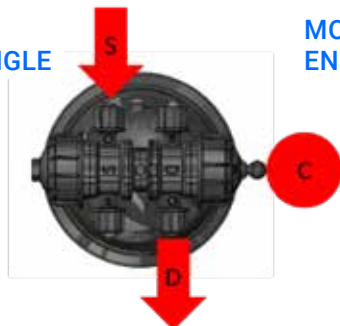
Pour une vue d'ensemble de l'emplacement des tubes d'alimentation, de vidange et de commande, faire référence au schéma situé sur le dessus du couvercle.



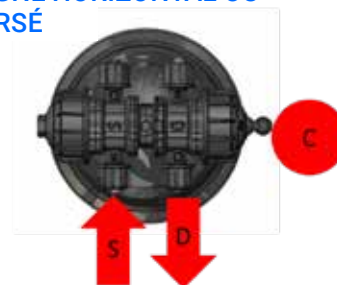
7. Débrancher les tubes de l'alimentation en eau (S), de l'évacuation d'eau (D) et du tube de commande (C) du relai/booster (l'emplacement du raccord peut être différent selon les configurations).



**MODÈLES EN LIGNE
VERTICAL OU EN ANGLE**



**MODÈLES EN LIGNE HORIZONTAL OU
EN ANGLE INVERSÉ**



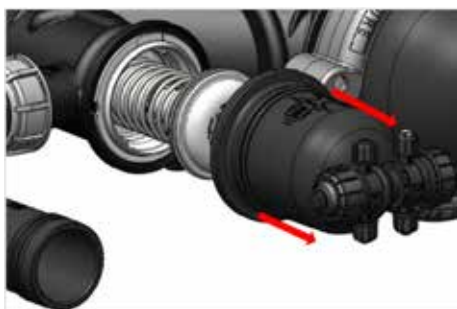
8. Dévisser et retirer les deux boulons qui maintiennent les colliers du système, à l'aide d'une clé de 13 mm (1/2").



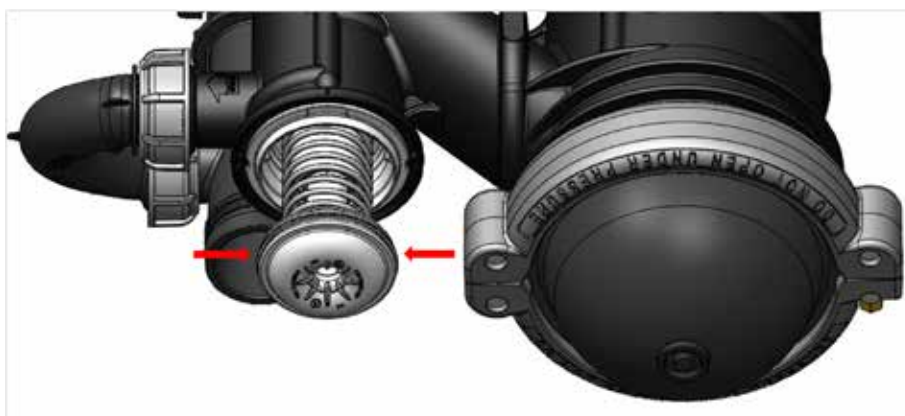
9. Déposer les colliers (si nécessaire, utiliser un tournevis plat pour les séparer).



10. Déposer le couvercle du corps de vanne de contre-lavage en le tirant vers l'arrière.



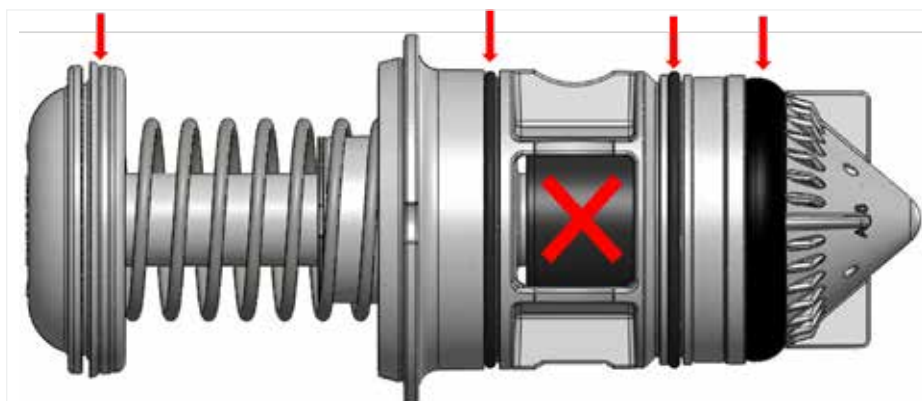
11. Pour déposer l'ensemble clapet/piston, utiliser les deux mains.




12. Pousser le piston vers l'avant et le tirer rapidement vers l'arrière, jusqu'à ce qu'il soit relâché

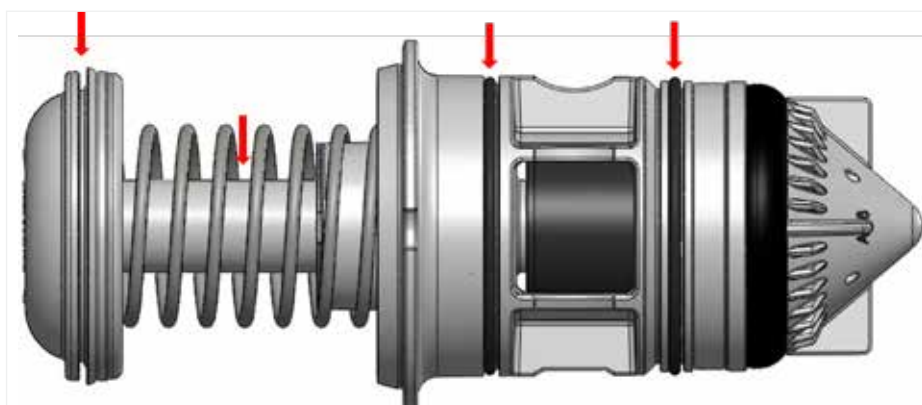


Vérifier visuellement que le piston n'est pas endommagé. Faire très attention aux joints.



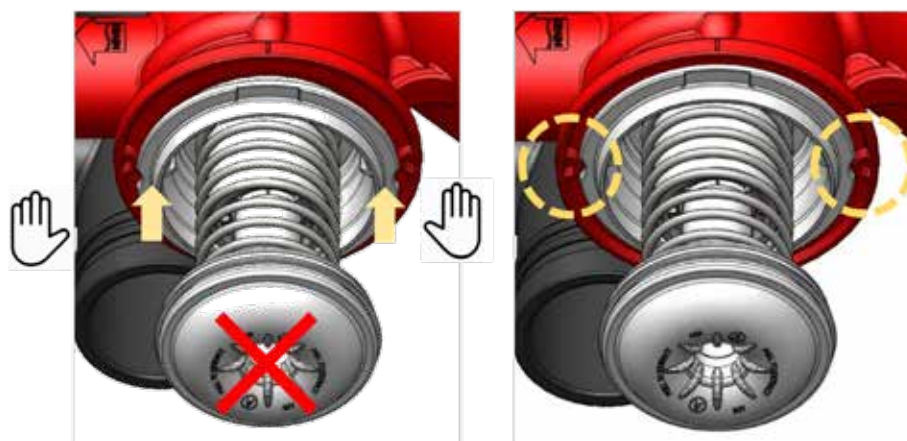
 **Attention :**
Ne pas insérer les doigts dans la zone marquée d'un X, le clapet étant poussé par un ressort.

13. Appliquer de la graisse de silicone (référence : 760190-000127) aux zones indiquées ci-dessous :

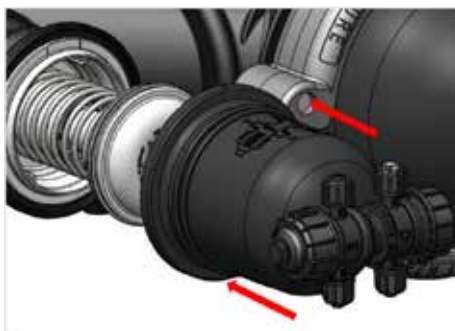


9.1.2. Montage

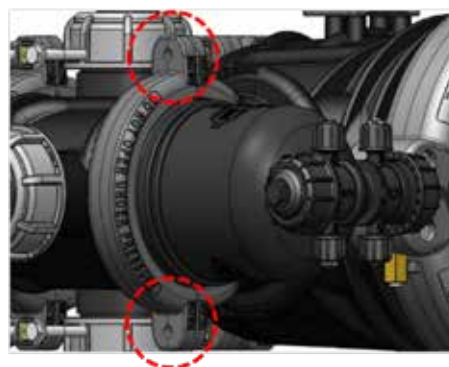
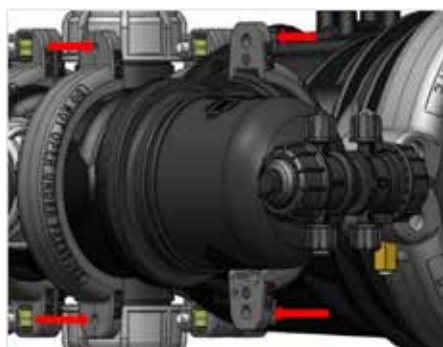
1. Insérer le clapet en poussant dans la zone indiquée. Vérifier que les rainures d'orientation sont alignées et que le piston est correctement en place.



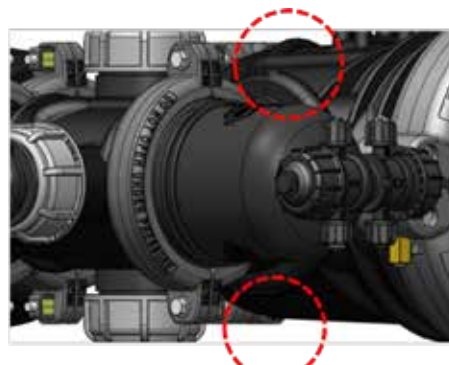
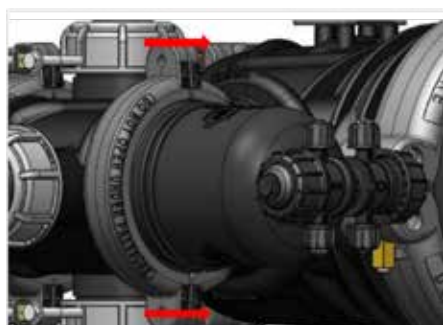
2. Placer le couvercle du corps de vanne de contre-lavage sur la vanne de contre-lavage.



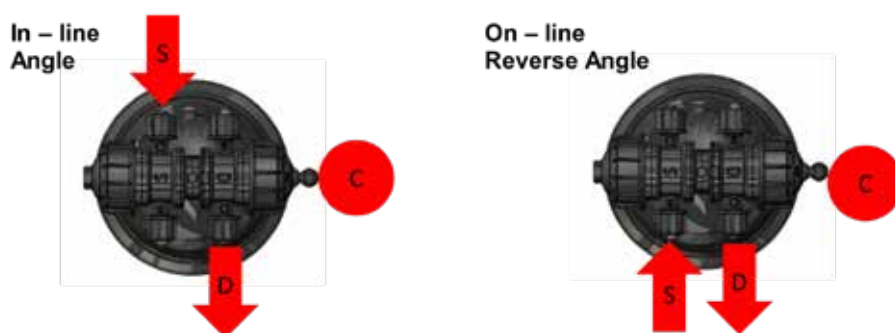
3. Placer les colliers autour du couvercle du corps de vanne de contre-lavage.



4. Serrer les deux vis des colliers à l'aide d'une clé de 13 mm (1/2").



5. Brancher les tubes de l'alimentation en eau (S), de l'évacuation d'eau (D) et du tube de commande (C) au relai.



6. Fermer tous les robinets de purge.
7. Lancer un cycle de contre-lavage manuel et vérifier l'absence de fuites.

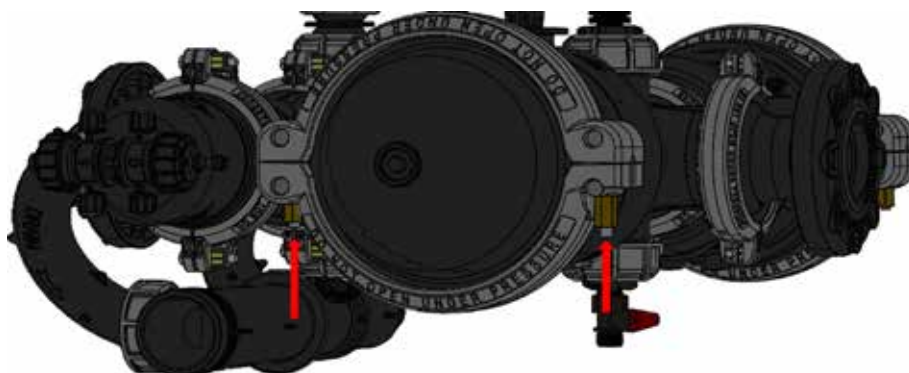
9.2. COUVERCLE PRINCIPAL ET ÉLÉMENT DE FILTRE

9.2.1. Démontage

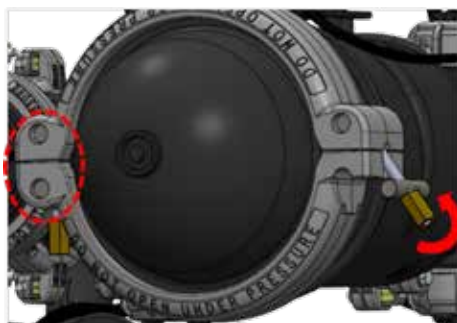
Remarque :

Avant toute procédure d'entretien, dépressuriser et purger le filtre (voir page 24).

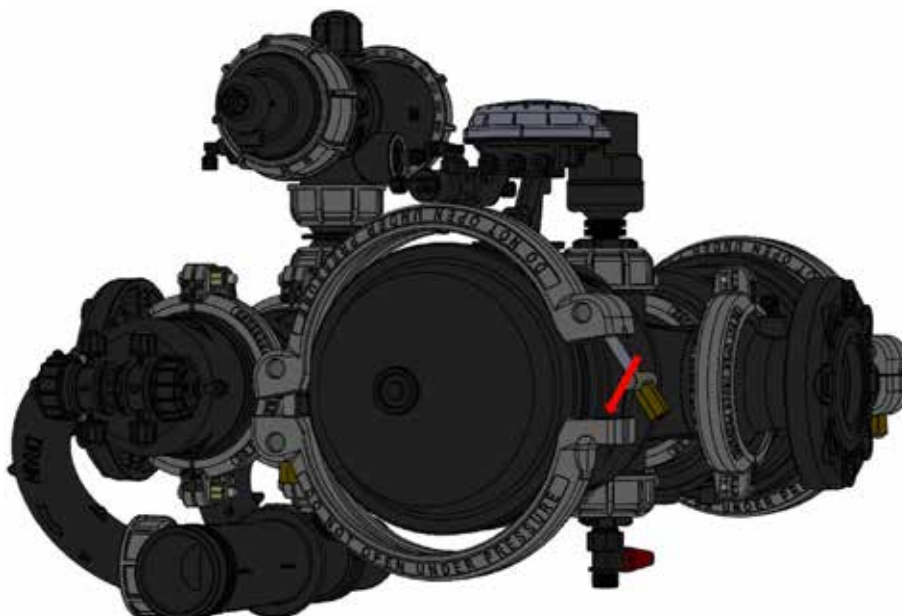
1. Desserrer les deux écrous hexagonaux (à l'aide d'une clé de 17 mm (11/16") qui maintiennent les colliers principaux ensemble. Ne pas les dégager complètement et utiliser un côté comme charnière, comme illustré ci-dessous :



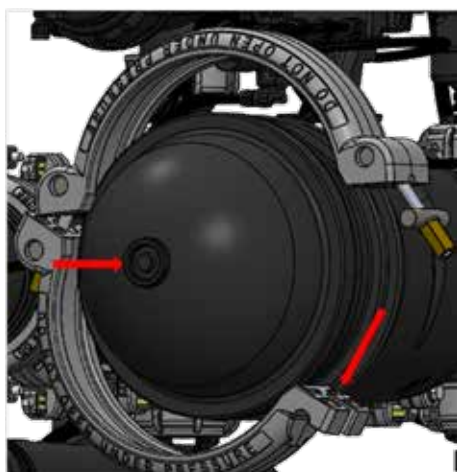
2. Retirer la barre d'accouplement de la fente. L'utiliser comme levier pour libérer les colliers en les tirant vers le haut. Utiliser un côté comme charnière, comme illustré ci-dessous :



3. Pousser la partie inférieure de la pince principale vers le bas, en veillant à soutenir le couvercle pendant la procédure.



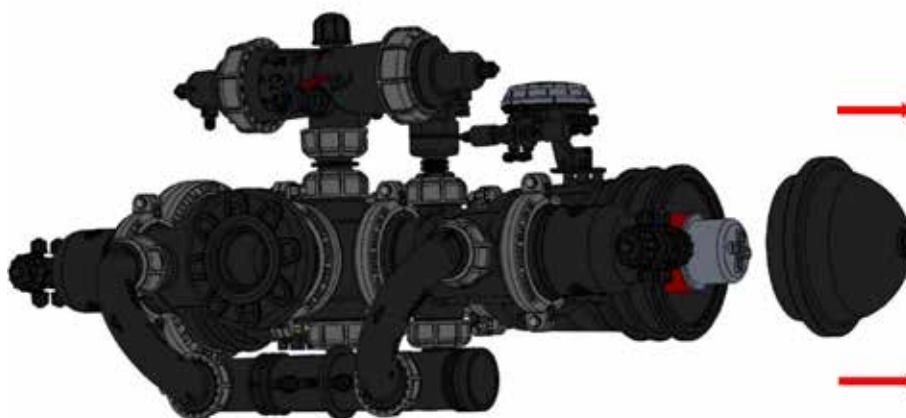
4. Continuer à pousser jusqu'à ce que la bride inférieure soit complètement relâchée.



5. Déposer les colliers principaux.



6. Retirer le couvercle principal.



Remarque :

La procédure de démontage du couvercle est identique pour les AlphaDisc™ et AlphaDisc™ XL

7. Effectuer les étapes suivantes pour extraire les disques pour la procédure de nettoyage (pour la procédure de nettoyage complète, voir pages 42-44) :

ALPHADISC™ (ÉLÉMENT 2")

ALPHADISC™ XL (ÉLÉMENT 4")

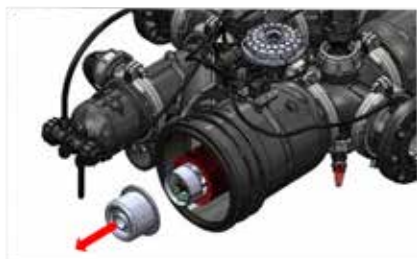
OUVRIR L'ÉCROU PAPILLON EN LE TOURNANT DANS LE SENS INVERSE DES AIGUILLES D'UNE MONTRE.



RETIRER L'ÉCROU PAPILLON.



DÉPOSER LE PISTON SITUÉ SUR LE DESSUS DE L'ÉLÉMENT FILTRANT.



RETIRER LES DISQUES.



ALPHADISC™ (ÉLÉMENT 2")

IL EST RECOMMANDÉ D'UTILISER UN SAC EN PLASTIQUE.

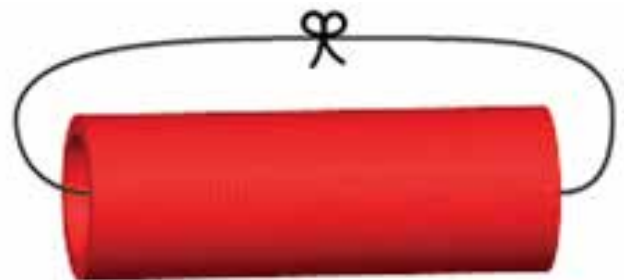
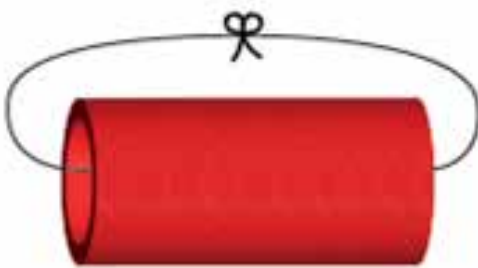


ALPHADISC™ XL (ÉLÉMENT 4")

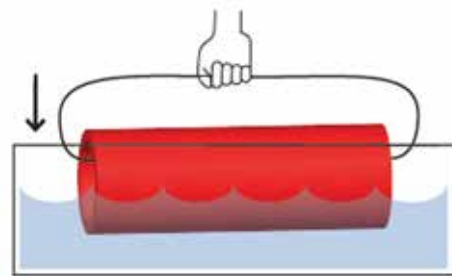
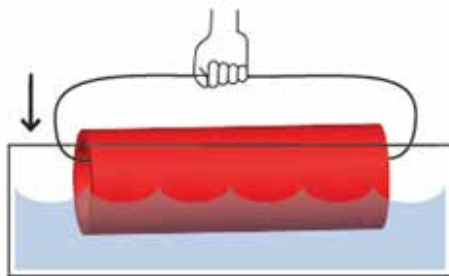
UTILISER LE PORTE-DISQUE.



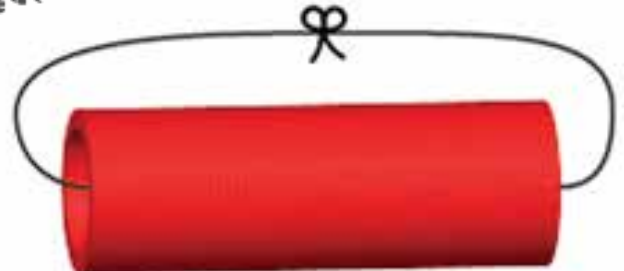
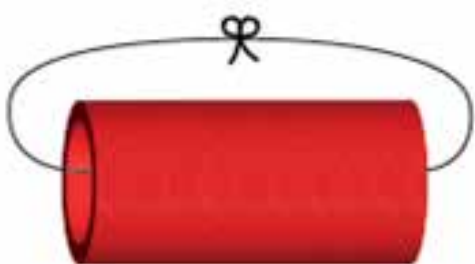
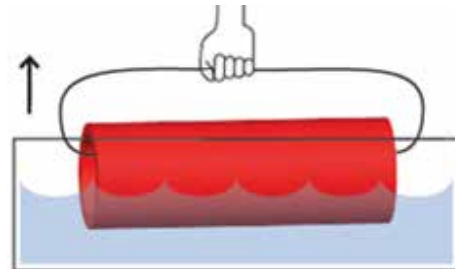
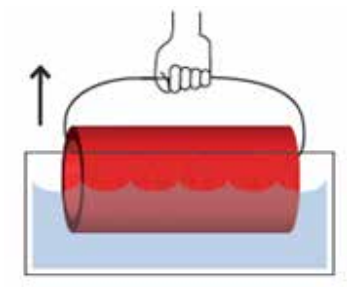
ATTACHER CHAQUE PILE DE DISQUES SUR UNE CORDE.



UTILISER DES GANTS DE PROTECTION POUR PLACER LES DISQUES DANS UNE SOLUTION DE NETTOYAGE (VOIR LES OPTIONS APPROPRIÉES EN PAGES 42-44).



RETIRER LES DISQUES DE LA SOLUTION DE NETTOYAGE ET LES LAVER SOIGNEUSEMENT À L'EAU CLAIRE.



9.2.2. Montage

1. Effectuer les étapes suivantes pour remonter les disques :

ALPHADISC™ (ÉLÉMENT 2")

ALPHADISC™ XL (ÉLÉMENT 4")

INSÉRER LES DISQUES DANS L'ÉLÉMENT FILTRANT.



PLACER LE PISTON SUR LE DESSUS DE L'ÉLÉMENT FILTRANT.



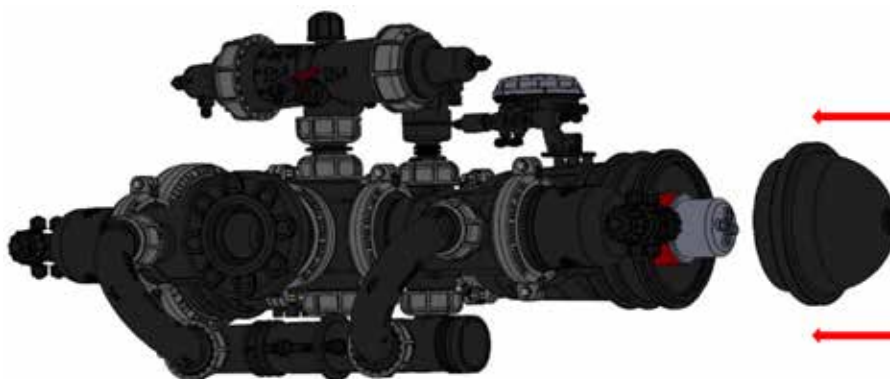
PLACER L'ÉCROU PAPILLON SUR LE DESSUS DE L'ENSEMBLE ÉLÉMENT FILTRANT.



SERRER L'ÉCROU PAPILLON DANS LE SENS HORAIRE À L'AIDE DE L'OUTIL FOURNI.



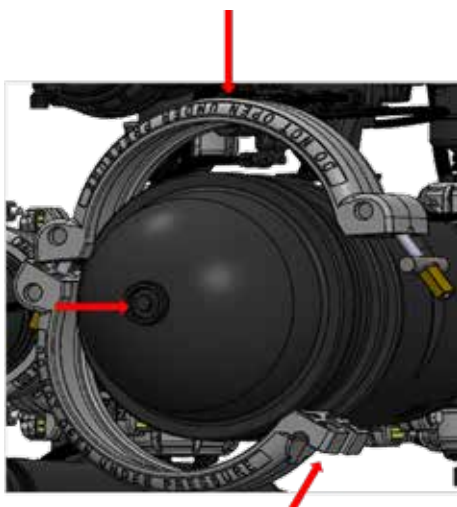
2. Remonter le couvercle du filtre.



3. Remonter les colliers principaux.



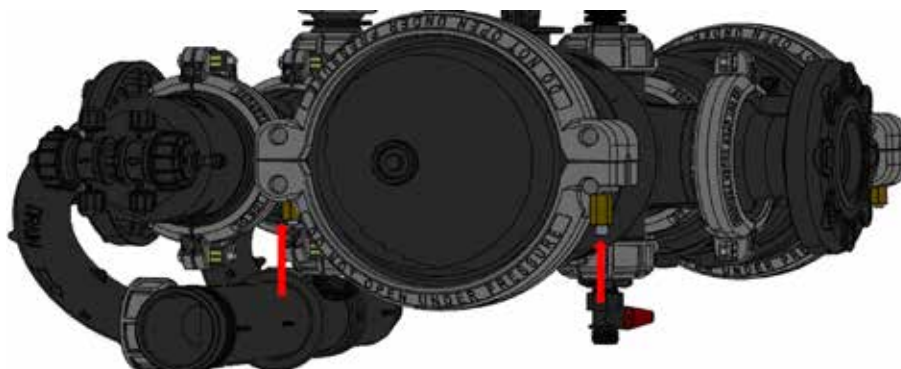
4. Continuer à pousser le couvercle tout en plaçant le collier supérieur à son emplacement. Placer le collier inférieur à son emplacement.



5. Placer la barre d'attache dans la fente.



6. Serrer les deux écrous hexagonaux (à l' d'une clé de 17 mm (11/16") qui maintiennent les colliers principaux ensemble.

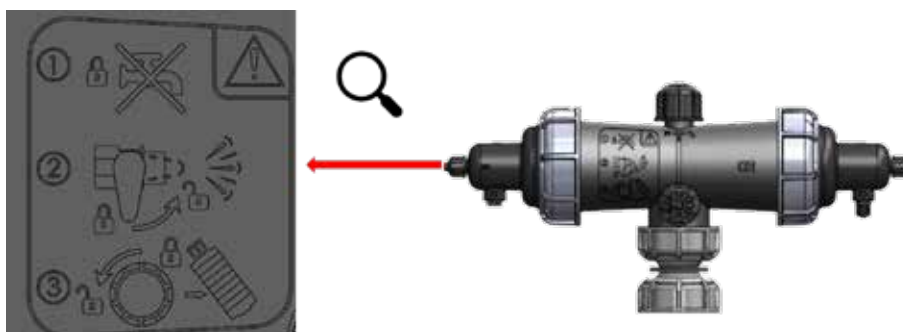


9.3. FILTRE DE COMMANDE

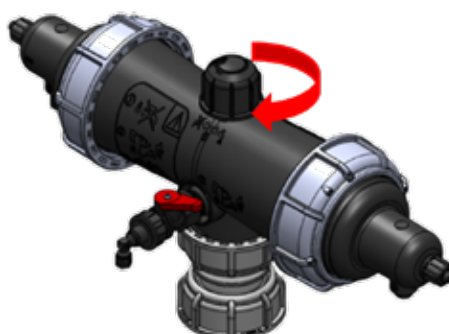
9.3.1. Démontage (des deux côtés)

Remarque :

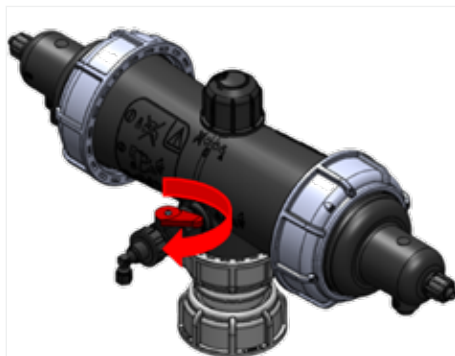
Pour une vue d'ensemble de la procédure de nettoyage du filtre de commande, se reporter au schéma situé sur le côté du corps du filtre de commande. Chaque étape a un numéro désigné sur le corps du filtre de commande.



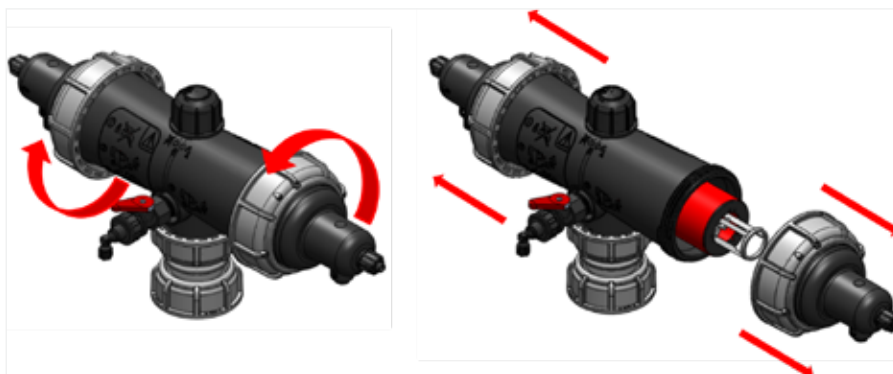
1. Fermer la vanne d'alimentation.



2. Ouvrir la vanne de vidange.



3. Ouvrir l'écrou du couvercle.



4. Extraire l'élément filtrant 1".



5. Laver soigneusement les disques à l'eau courante (s'assurer qu'ils sont séparés et tournent librement pendant le nettoyage).



9.3.2. Montage (des deux côtés)

1. Insérer l'élément filtrant dans le corps du filtre de commande.



2. Fermer le couvercle du filtre de commande en serrant l'écrou du couvercle.



3. Fermer la vanne de vidange.



4. Ouvrir la vanne d'alimentation.



5. Lancer une procédure de contre-lavage manuel et vérifier l'absence de fuites.

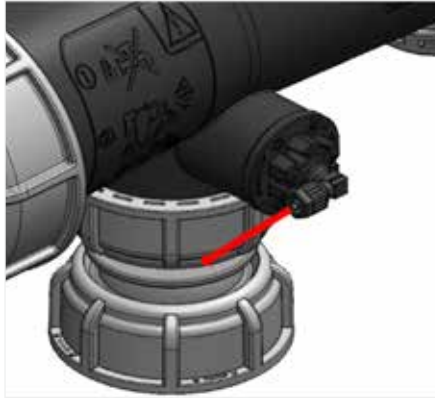
9.4. PRÉ-FILTRE INTERNE

9.4.1. Démontage

Remarque :

Avant toute procédure d'entretien, dépressuriser et purger le filtre (voir page 26)

1. Débrancher le tube de 8 mm du raccord du pré-filtre interne.



2. Faire pivoter le pré-filtre interne dans le sens inverse des aiguilles d'une montre (à l'aide d'une clé de 30mm/1.2").



3. Laver soigneusement le pré-filtre interne sous l'eau courante.

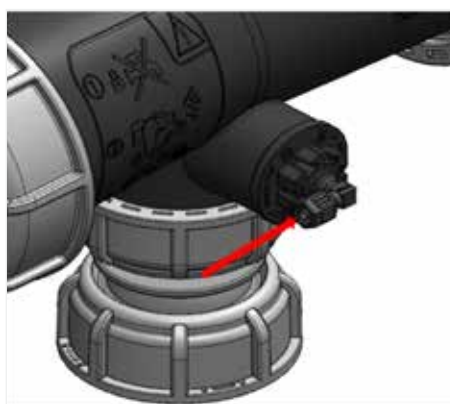


9.4.2. Montage

1. Faire pivoter le pré-filtre interne dans le sens des aiguilles d'une montre (à l'aide d'une clé de 30 mm (3/4")).



2. Rebrancher le tube de 8 mm du raccord du pré-filtre interne.



3. Lancer une procédure de contre-lavage manuel et vérifier l'absence de fuites.

10. Procédure de nettoyage des disques

10.1 ENTRETIEN SAISONNIER – DISQUES

Pour garantir un nettoyage complet des disques, procéder comme suit :

Attention :

Lorsque vous effectuez des opérations de maintenance, d'entretien ou de nettoyage saisonnières, assurez-vous qu'il n'y a pas de pression dans le système après le lavage à contre-lavage et la fermeture de l'arrivée d'eau.

10.2 RECOMMANDATIONS DE NETTOYAGE POUR LES DISQUES DE FILTRATION OBSTRUÉS

Les dépôts formés par l'eau peuvent entraîner l'obstruction des disques de filtre. La formation de ces dépôts dépend de la qualité de l'eau filtrée et des conditions environnementales comme la température, le pH, la lumière, la durée de filtration et plus encore.

Les dépôts courants formés par l'eau sont les suivants :

- ✓ Dépôts biologiques ou organiques (principalement collants ou huileux au toucher, beige, marron ou vert)
- ✓ Oxyde de fer (rouille) ou autres oxydes métalliques (dépôts marron ou orange)
- ✓ Oxydes de manganèse (dépôts noirs)
- ✓ Carbonates (dépôt blanc ou gris)
- ✓ Combinaisons des éléments ci-dessus

Si ces dépôts ne peuvent pas être éliminés par un prétraitement de l'eau, nous recommandons la procédure de nettoyage suivante :

10.3 MATÉRIEL ET ÉQUIPEMENT

- ✓ Un environnement de travail bien ventilé.
- ✓ 1 petit récipient (1 litre), 2 grands récipients (50 litre) et un bâton d'agitation. Tous les articles doivent être résistants aux produits chimiques, de préférence en polypropylène.
- ✓ Corde en plastique pour attacher les disques.
- ✓ Hypochlorite de sodium, NaOCl, Cas n°7681-52-9
 - Liquide oxydant fort, concentration commerciale : 10 %.
 - Oxyde et élimine les dépôts organiques et biologiques.
- ✓ Peroxyde d'hydrogène, H₂O₂, Cas n°7722-84-1
 - Liquide oxydant fort, concentration commerciale : 16 % (35 %).
 - Oxyde et élimine les dépôts organiques et biologiques.
- ✓ Acide chlorhydrique, HCl, – Cas N°7647-01-0
 - Liquide très corrosif, concentration commerciale : 30 %.
 - Dissout et élimine les carbonates, l'oxyde de fer et d'autres dépôts.
- ✓ Acide citrique, C₆H₈O₇, cas n°77-92-9 Acide organique, disponible dans le commerce sous forme de sel de cristal blanc solide.
 - Dissout et élimine les composés de manganèse.
- ✓ Équipement de sécurité : lunettes de sécurité, gants, pantalon long, chemise à manches longues et chaussures.

Attention !

Lorsque vous travaillez avec des produits chimiques, protégez-vous avec l'équipement de sécurité nécessaire :

- ✓ Lunettes de sécurité, gants, vêtements de protection
- ✓ Un endroit bien ventilé
- ✓ Suivez les instructions du fabricant
- ✓ Stocker et mettre au rebut les produits chimiques conformément à la législation locale

10.4 NETTOYAGE DES DÉPÔTS ORGANIQUES ET BIOLOGIQUES – AVEC DE L'HYPOCHLORITE DE SODIUM (NACLO)

1. Ouvrir le filtre et retirer les disques.



Attention :

Ne jamais ouvrir le filtre avant que la pression ne soit relâchée.

2. Placer les disques sans les serrer sur la corde en plastique.
3. Préparer une solution d'hypochlorite de sodium à 5 % (quantité par jeu de disques) :
 - a. Verser 15 litres (pour un élément de 4")/5 litres (pour un élément de 2") d'eau dans l'un des grands récipients.
 - b. Ajouter 15 litres (pour un élément de 4")/5 litres (pour un élément de 2") d'hypochlorite de sodium (10 %) dans l'eau.
4. Faire tremper les disques dans la solution de sorte que les deux côtés soient couverts. Pour obtenir un nettoyage maximal, agiter les disques de temps en temps avec un bâton.
5. Temps de contact avec la solution de nettoyage : jusqu'à 8 heures.
6. Retirer soigneusement les disques de la solution, les placer dans le deuxième grand récipient et les rincer soigneusement à l'eau claire avant de les replacer dans le filtre.
7. Nous vous recommandons de rincer à nouveau les disques propres à l'intérieur du filtre pour vous assurer que tous les dépôts et résidus chimiques sont éliminés.

La solution de nettoyage peut être utilisée pour plusieurs jeux de disques. Au fur et à mesure que la solution se dégrade, il peut être nécessaire de faire tremper les disques plus longtemps.

10.5 NETTOYAGE DES DÉPÔTS ORGANIQUES ET BIOLOGIQUES - AVEC DU PEROXYDE D'HYDROGÈNE (H2O2)

1. Ouvrir le filtre et retirer les disques.



Attention :

Ne jamais ouvrir le filtre avant que la pression ne soit relâchée.

2. Placer les disques sans les serrer sur la corde en plastique.
3. Préparer une solution de Peroxyde à 5 % (quantité par jeu de disques) :
 - a. Verser 21 litres d'eau dans l'un des grands récipients.
 - b. Ajouter 10 litres de peroxyde d'hydrogène (16 %) dans l'eau.
4. Faire tremper les disques dans la solution de sorte que les deux côtés soient couverts. Pour obtenir un nettoyage maximal, agiter les disques de temps en temps avec un bâton.
5. Temps de contact avec la solution de nettoyage : jusqu'à 8 heures.
6. Retirer soigneusement les disques de la solution. Les placer dans le deuxième grand récipient et rincez-les soigneusement à l'eau claire avant de les remettre dans le filtre.
7. Nous vous recommandons de rincer à nouveau les disques propres à l'intérieur du filtre pour vous assurer que tous les dépôts et résidus chimiques sont éliminés.

La solution de nettoyage peut être utilisée pour plusieurs jeux de disques. Au fur et à mesure que la solution se dégrade, il peut être nécessaire de faire tremper les disques plus longtemps.

10.6 NETTOYAGE DES CARBONATES ET DES DÉPÔTS DE FER

1. Ouvrir le filtre et retirer les disques.
2. Placer les disques sans les serrer sur la corde en plastique.
3. Préparer une solution à 5 % d'acide chlorhydrique (quantité par jeu de disques) :
 - a. Verser 25 litres (pour un élément de 4")/10 litres (pour un élément de 2") d'eau dans l'un des grands récipients.
 - b. Ajouter prudemment 5 litres (pour un élément de 4")/2 litres (pour un élément de 2") d'acide chlorhydrique (30%) dans l'eau. Faire tremper les disques dans la solution de sorte que les deux côtés soient couverts.

REMARQUE : Les carbonates réagissent violemment avec l'acide chlorhydrique (mousse, dégagement de gaz). Pour obtenir un nettoyage maximal, agiter les disques de temps en temps avec un bâton.

4. Temps de contact avec la solution de nettoyage : 1 à 8 heures.

- Retirer soigneusement les disques de la solution. Les placer dans le deuxième grand récipient et rincez-les soigneusement à l'eau claire avant de les remettre dans le filtre.
- Nous vous recommandons de rincer à nouveau les disques propres à l'intérieur du filtre pour vous assurer que tous les dépôts et résidus chimiques sont éliminés.

La solution de nettoyage peut être utilisée pour plusieurs jeux de disques. Au fur et à mesure que la solution se dégrade, il peut être nécessaire de faire tremper les disques plus longtemps.

10.7 NETTOYAGE DES DÉPÔTS DE MANGANÈSE

- Ouvrir le filtre et retirer les disques.
- Placer les disques sans les serrer sur la corde en plastique.
- Préparer une solution à 10 % d'acide citrique :
 - Verser 30 litres d'eau dans l'un des grands récipients.
 - Ajouter prudemment 3 kg d'acide citrique solide dans l'eau. Bien remuer jusqu'à dissolution complète de l'acide. Faire tremper les disques dans la solution de sorte que les deux côtés soient couverts. Pour obtenir un nettoyage maximal, agiter les disques de temps en temps avec un bâtonnet d'agitation.

- Temps de contact avec la solution de nettoyage : 2 à 8 heures.
- Retirer soigneusement les disques de la solution. Les placer dans le deuxième grand récipient et rincez-les soigneusement à l'eau claire avant de les remettre dans le filtre.
- Nous vous recommandons de rincer à nouveau les disques propres à l'intérieur du filtre pour vous assurer que tous les dépôts et résidus chimiques sont éliminés.

La solution de nettoyage peut être utilisée pour plusieurs jeux de disques. Au fur et à mesure que la solution se dégrade, il peut être nécessaire de faire tremper les disques plus longtemps.

10.8 NETTOYAGE DES DÉPÔTS COMPLEXES

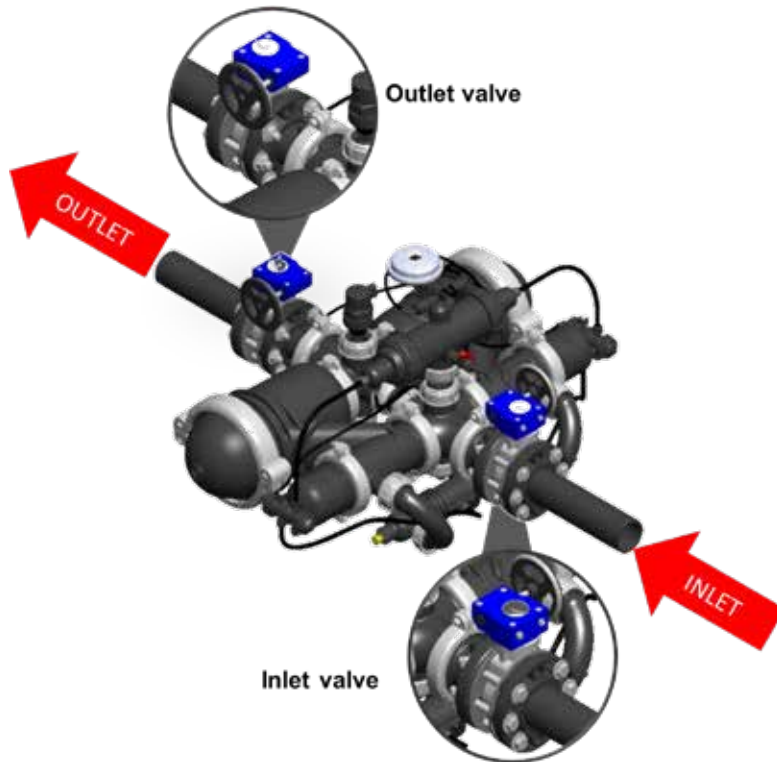
Si la composition du dépôt n'est pas connue, effectuer le test suivant :

- Prendre 5 disques pour un test.
- Faire tremper 2 disques dans une solution d'hypochlorite de sodium à 5 %.
Préparation de la solution :
Verser 1 tasse d'eau dans un petit récipient, puis ajouter 1 tasse d'hypochlorite de sodium (NaOCl à 10 %).
- Faire tremper 2 disques dans une solution d'acide chlorhydrique à 5 %.
Préparation de la solution :
Verser 1 1/4 tasses (= 250 ml) d'eau dans un petit récipient, puis ajouter avec précaution 1/4 tasse (= 50 ml) d'acide chlorhydrique (HCl à 30 %).
- Prendre un disque comme témoin.
- Observer le processus de nettoyage :
Si l'une des solutions élimine tout le dépôt, nettoyer les disques dans cette solution en suivant les instructions ci-dessus.
Si aucune des deux solutions n'élimine complètement le dépôt, poursuivre la procédure d'essai.
- Retirer les disques des deux solutions, les rincer bien à l'eau et les faire tremper dans la deuxième solution : mettre les deux disques, qui se trouvent dans la solution d'hypochlorite de sodium, dans la solution d'acide chlorhydrique, et vice versa.
- Vérifier le processus de nettoyage :
Si l'un des traitements élimine tout le dépôt, nettoyer tous les disques en suivant la même procédure en deux étapes dans le même ordre. Bien rincer les disques entre les deux processus de nettoyage. Si le dépôt n'a pas été complètement retiré, envoyer un jeu de disques non traités en laboratoire pour un examen plus approfondi.

11. Protection contre le risque de gel

Pour éviter d'endommager la batterie de filtration en raison du gel de l'eau, vidanger toute l'eau du filtre et du filtre de commande et laisser le robinet de vidange ouvert. Pour éviter tout dommage ou rupture, le filtre, le solénoïde et les tubes de commande doivent être purgés avant les périodes de gel.

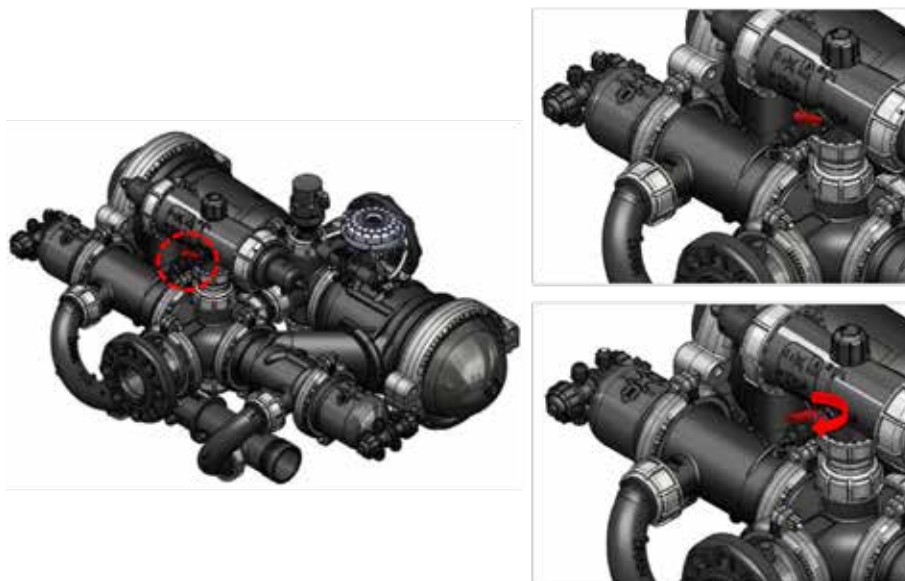
1. Lancer un contre-lavage manuel pour s'assurer que l'élément de disque sera propre pendant la période d'arrêt.
2. Fermer les vannes d'isolement (entrée et sortie, le cas échéant).



3. Lancer un contre-lavage manuel supplémentaire pour libérer la pression à l'intérieur du filtre.
4. Ouvrir le robinet de vidange situé au bas du filtre.



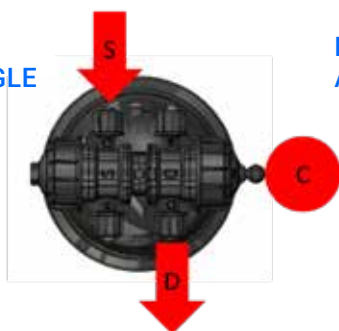
5. Ouvrir le robinet de vidange du filtre de commande.



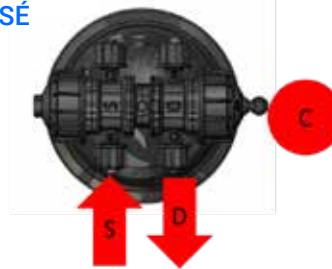
6. Débrancher les tubes de l'alimentation en eau (S), de l'évacuation de l'eau (D) et du tube de commande (C) du relai hydraulique/booster.



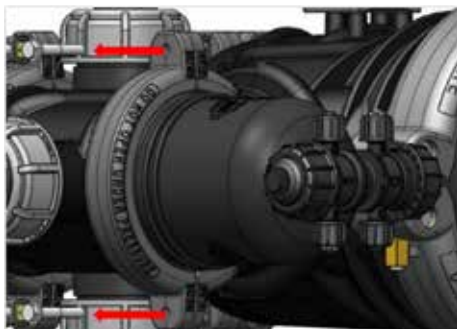
**MODÈLES EN LIGNE
VERTICAL OU EN ANGLE**



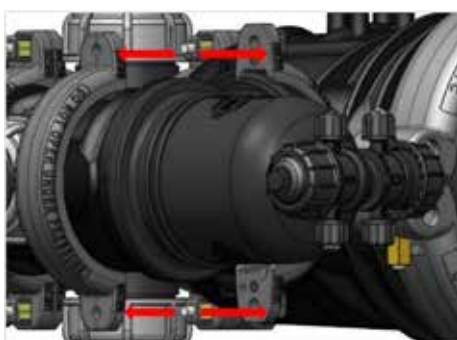
**MODÈLES EN LIGNE HORIZONTAL OU EN
ANGLE INVERSÉ**



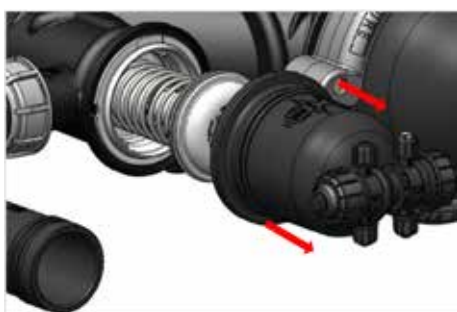
7. Dévisser les deux boulons qui maintiennent les colliers du système ensemble et les déposer.



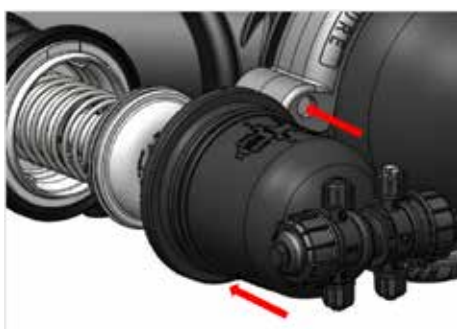
8. Déposer les colliers (utiliser un tournevis plat pour les séparer si nécessaire).



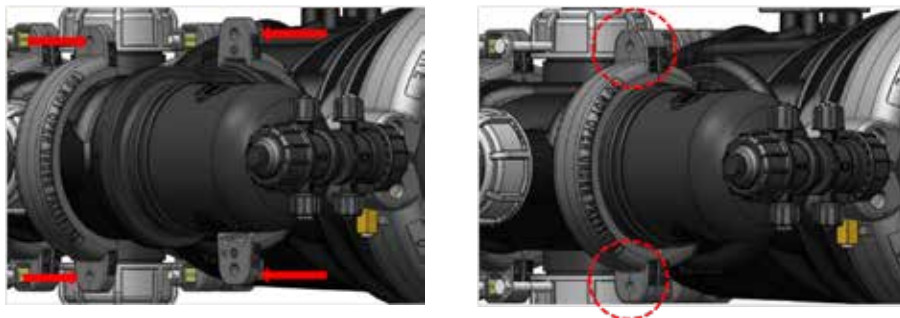
9. Déposer le clapet/piston de contre-lavage en le tirant vers l'arrière. Vidanger pour éliminer tout résidu d'eau.



10. Remonter le relai sur la vanne de contre-lavage.



11. Remonter les colliers du système.



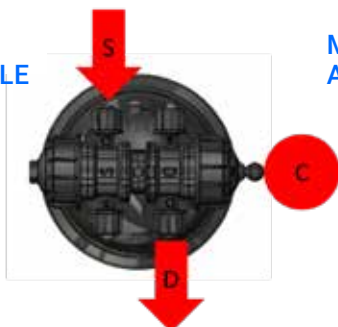
12. Fermer les colliers du système en maintenant les 2 vis serrées à l'aide d'une clé de 13 mm (1/2").



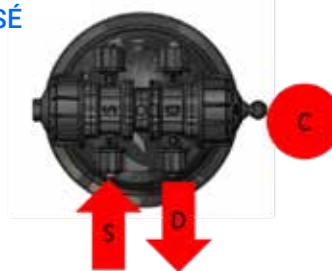
13. Brancher les tubes de l'alimentation en eau (S), de l'évacuation d'eau (D) et du tube de commande (C) au relai/booster.



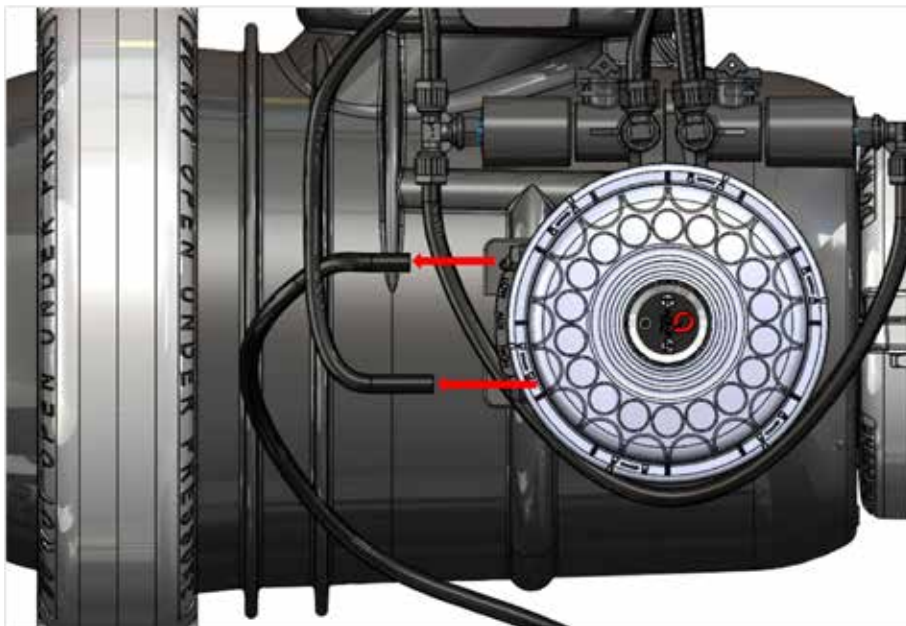
MODÈLES EN LIGNE VERTICAL OU EN ANGLE



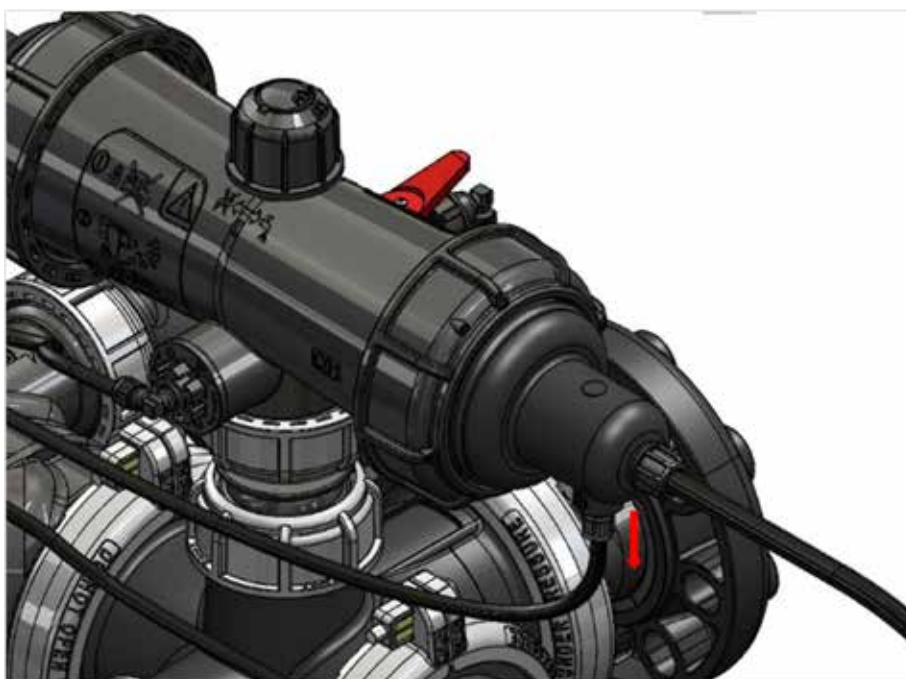
MODÈLES EN LIGNE HORIZONTALE OU EN ANGLE INVERSÉ



14. Débrancher le raccord de 8 mm de pression du capteur amont et aval du programmeur l'AlphaDisc™ BLE ou CLD comme illustré, et laisser le déconnecté jusqu'à la saison suivante.



15. Débrancher les tubes qui fournissent de l'eau au solénoïde et les laisser déconnectés jusqu'à la saison suivante.

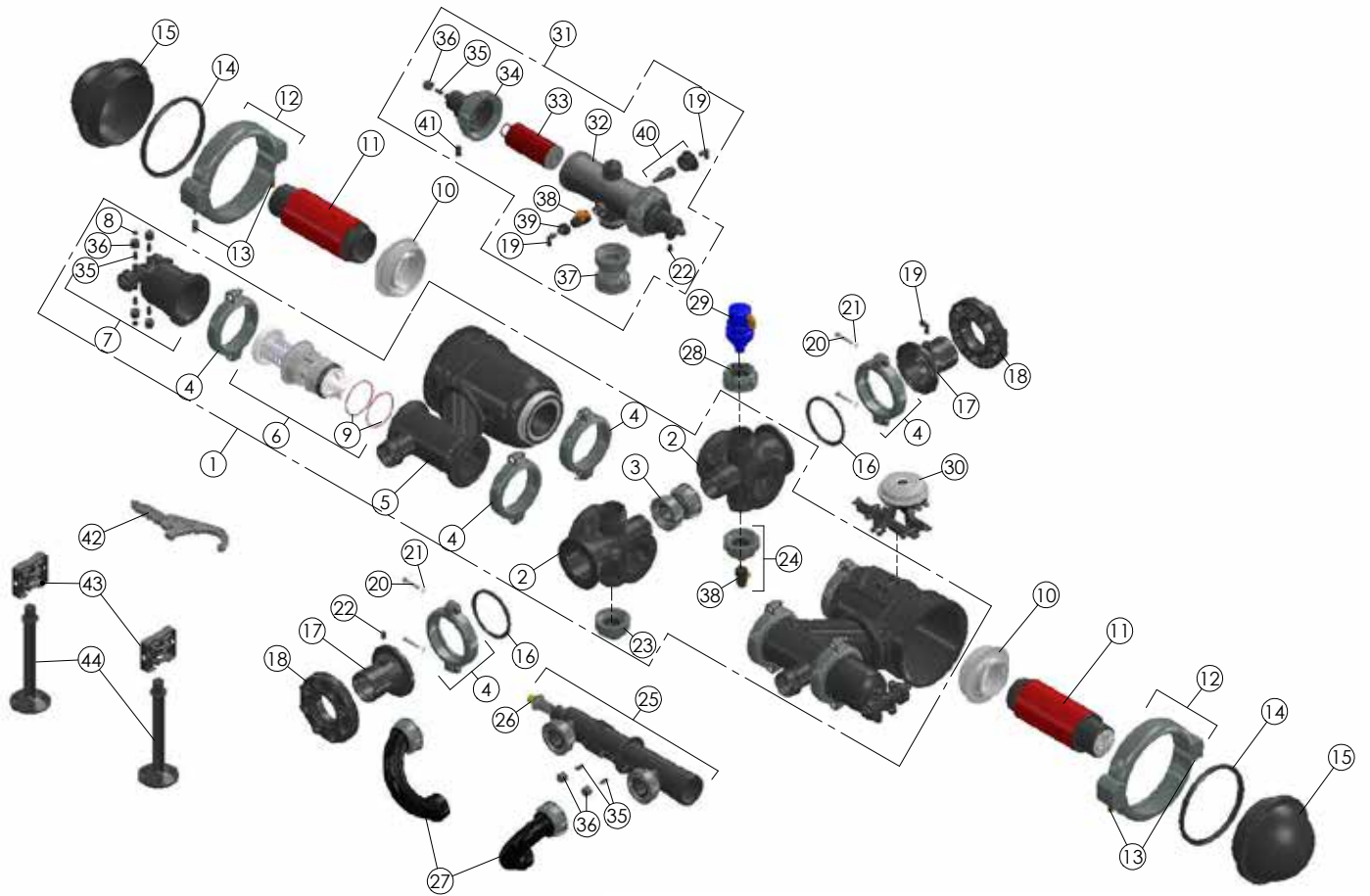


Avant une nouvelle saison d'irrigation, procéder comme suit :

1. Brancher les tubes qui fournissent de l'eau au solénoïde et au relai/booster.
2. Connecter les tubes de contrôle bas et haut de 8 mm aux ports du capteur programmeur AlphaDisc™ BLE ou CLD.
3. Fermer le robinet de vidange du filtre de commande.
4. Fermer le robinet de vidange situé dans la partie basse du filtre.
5. Ouvrir les vannes d'isolement (entrée et sortie).
6. Lancer un cycle de contre-lavage manuel unique à partir du programmeur.

12. Nomenclature

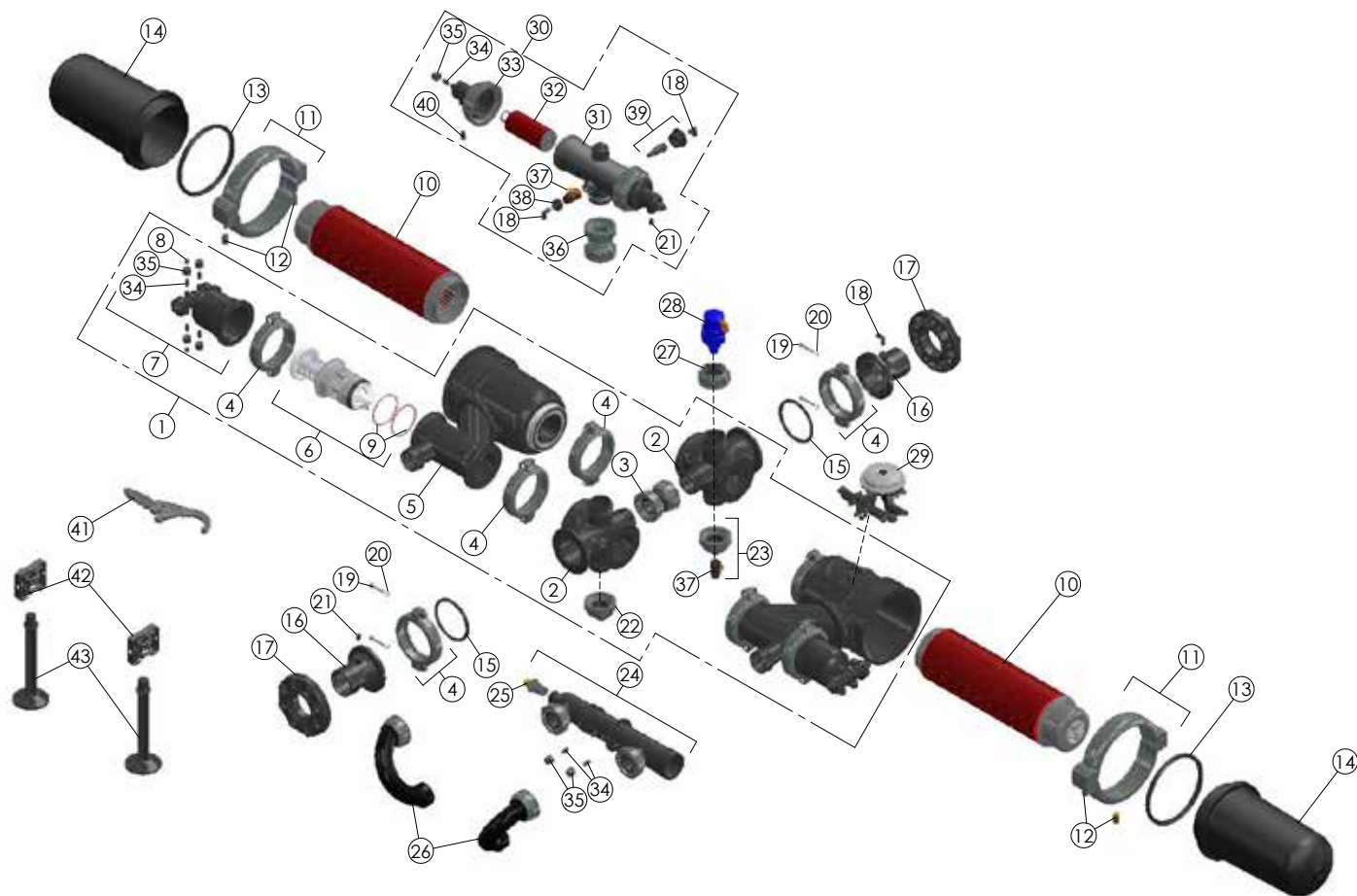
12.1 ALPHADISC™ 3" SIMPLE - DESSIN DES PIÈCES DÉTACHÉES



12.2 ALPHADISC™ 3" SIMPLE – LISTE DES PIÈCES DÉTACHÉES

N°	MATÉRIAU	DESCRIPTION	QTÉ
1	PAS DE CODE SAP	FILTRE EN LIGNE SIMPLE ALPHA	1
	PAS DE CODE SAP	FILTRE EN LIGNE SIMPLE ALPHA	1
	PAS DE CODE SAP	FILTRE À ANGLE SIMPLE ALPHA	1
	PAS DE CODE SAP	FILTRE À ANGLE INVERSE SIMPLE ALPHA	1
2	70607-000144	DÉRIVATION RPA NOIR ALPHA	2
3	70607-000126	CONNECTEUR DE DÉRIVATION ALPHA	1
4	70607-000131	COLLIER DU SYSTÈME ALPHA	8
5	70607-000137	CORPS SIMPLE ALPHA	2
6	70607-000125	KIT DE PISTON/CLAPET ALPHA BF	2
7	70607-000124	ENSEMBLE COUVERCLE DE VANNE C/L ALPHA BF	2
8	70607-000148	COLLIER DU SYSTÈME ALPHA	2
9	70607-000154	JOINT TORIQUE ALPHA POUR PISTON /CLAPET C/L	2
10	70607-000141	ADAPTATEUR POUR AIGUILLE ALPHA 2" RPP GRIS	2
11	70607-000158	ELEMENT COMPLET 2" 130 MICRONS ALPHA	2
12	70607-000135	COLLIER DE COUVERCLE ALPHA	2
13	70607-000152	ÉCROU ALPHA COLLIER DU COUVERCLE PRINCIPAL	2
14	70607-000155	JOINT EPDM COUVERCLE PRINCIPAL ALPHA	2
15	70607-000143	COUVERCLE NOIR ELEMENT 2" ALPHA	2
16	70607-000156	JOINT D'ADAPTATEUR VICTAULIC ALPHA EPDM	2
17	70607-000146	ADAPTATEUR CANNELÉ 3 PO RPA NOIR ALPHA	2
18	70620-004810	BRIDE AK ARKAL 3"+BAGUE+JOINT	2
19	76400-003505	COUDE MÂLE REFEN 8*1/4-NOIR PP	3
20	70607-000151	ECROU DE COLLIER DE SERRAGE ALPHA	2
21	70607-000153	RONDELLE COLLIER DE SERRAGE ALPHA	2
22	76400-005405	BOUCHON HEXAGONAL TEFEN - 1/4" M. NOIR	2
23	70607-000133	ENSEMBLE DE BOUCHON ALPHA	1
24	70607-000132	BOUCHON ALPHA ET CLAPET À BILLE DE 3/4"	1
25	70607-000128	ENSEMBLE DE COLLECTEUR DE CONTRE-LAVAGE ALPHA	1
26	70607-000140	ENSEMBLE CLAPET ANTI-VIDE ALPHA	1
27	70607-000129	ASSEMBLAGE DU COLLECTEUR DE CONTRE-LAVAGE ALPHA	2
28	70607-000134	RACCORD EN 3/4" VANNE AIR ALPHA	1
29	70500-000520	VALVE À AIR BARAK PLASTIC 3/4" (DG-010)	1
30	PAS DE CODE SAP	PROGRAMMATEUR DC DEUX SOLÉNOÏDES NF	1
	PAS DE CODE SAP	PROGRAMMATEUR DC	1
31	70607-000130	ENSEMBLE FILTRE DE COMMANDE ALPHA	1
32	70607-000138	CORPS DU FILTRE DE COMMANDE ALPHA	1
33	70620-002530	ELEMENT FILTRANT 1/1.5" ARKAL 130 MICRONS	2
34	70607-000139	COUVERCLE DE FILTRE DE COMMANDE ALPHA	2
35	70607-000149	RACCORD 3/8"X12MM PBT NOIR ALPHA	8
36	70607-000147	ÉCROU DE TUBE 12 MM RPA NOIR ALPHA	8
37	70607-000127	MONTAGE CONNECTEUR FILTRE COMMANDE ALPHA	1
38	70607-000121	CLAPET À BILLE AC 3/4" 10 BAR F/2" T ALPHA	2
39	70607-000123	MONTAGE CONNECTEUR RACCORD 3/4"X1/4" ALPHA	1
40	70607-000122	ENSEMBLE BAGUE+JOINT 1*1/4" ALPHA	1
41	76400-002302	CONNECTEUR TEFEN MÂLE 8 * 1/4 NOIR	1
42	70607-000136	MULTI-OUTILS ALPHA	1
43	70607-000150	ENTRETOISE DE BATTERIE ALPHA RPA NOIRE	2
44	70040-008010	PIED SUPPORT ALPHA	2

12.3 ALPHADISC™ 3"/4" XL SIMPLE – DESSIN DES PIÈCES DÉTACHÉES

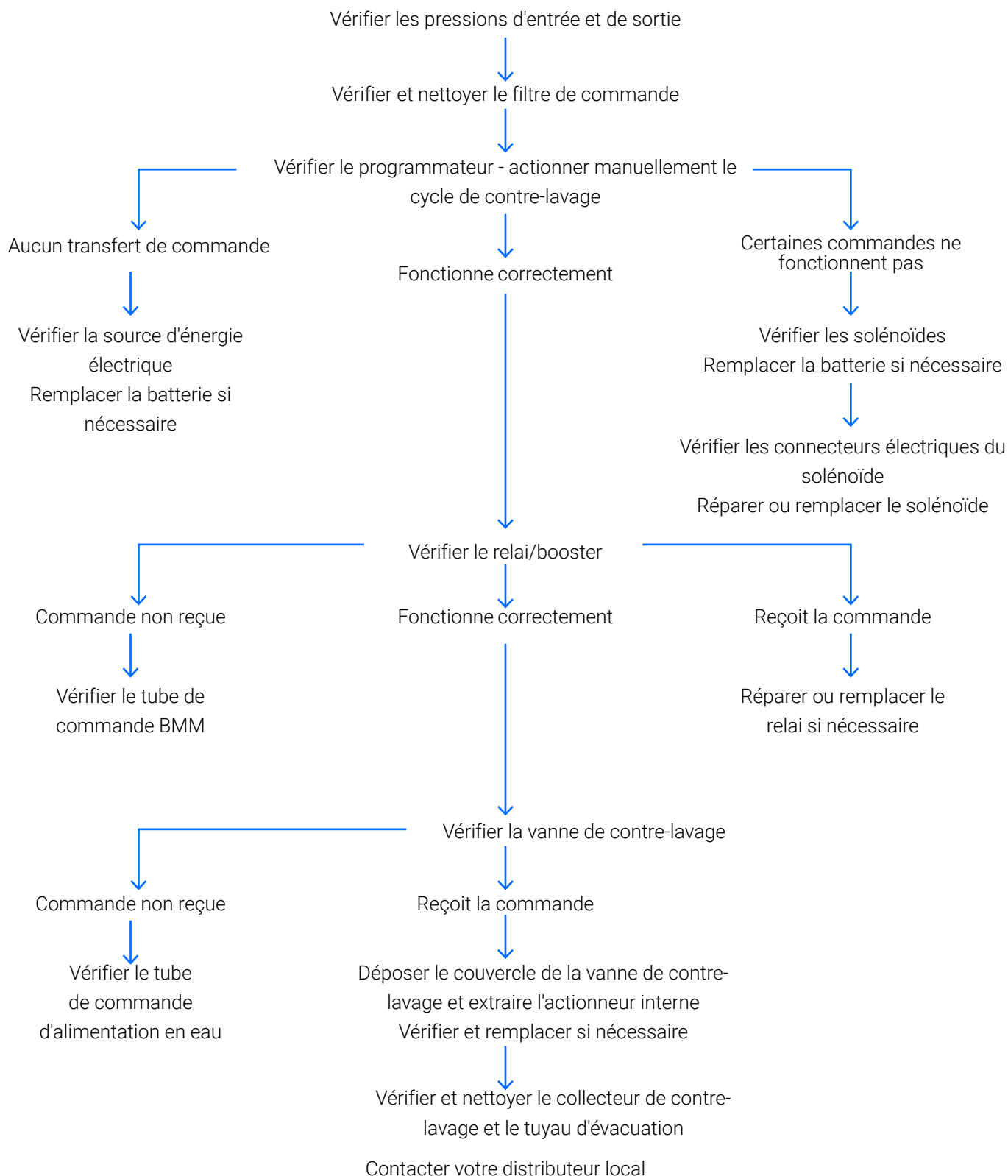


12.4 ALPHADISC™ 3"/4" XL SIMPLE – LISTE DES PIÈCES DÉTACHÉES

N°	MATÉRIAU	DESCRIPTION	QTÉ
1	PAS DE CODE SAP	FILTRE EN LIGNE SIMPLE ALPHA	1
	PAS DE CODE SAP	FILTRE EN LIGNE SIMPLE ALPHA	1
	PAS DE CODE SAP	FILTRE À ANGLE SIMPLE ALPHA	1
	PAS DE CODE SAP	FILTRE À ANGLE INVERSE SIMPLE ALPHA	1
2	70607-000144	DÉRIVATION RPA NOIR ALPHA	2
3	70607-000126	CONNECTEUR DE DÉRIVATION ALPHA	1
4	70607-000131	COLLIER DU SYSTÈME ALPHA	8
5	70607-000137	CORPS SIMPLE ALPHA	2
6	70607-000125	KIT DE PISTON/CLAPET ALPHA BF	2
7	70607-000124	ENSEMBLE COUVERCLE DE VANNE C/L ALPHA BF	2
8	70607-000148	COLLIER DU SYSTÈME ALPHA	2
9	70607-000154	JOINT TORIQUE ALPHA POUR PISTON/CLAPET C/L	2
10	70607-000159	ELEMENT COMPLET 4" XL 130 MICRON ALPHA	2
11	70607-000135	COLLIER DE COUVERCLE ALPHA	2
12	70607-000152	ECROU DE COUVERCLE ALPHA	2
13	70607-000155	JOINT EPDM COUVERCLE PRINCIPAL ALPHA	2
14	70607-000142	COUVERCLE NOIR ELEMENT 4" XL ALPHA	2
15	70607-000156	JOINT D'ADAPTATEUR VICTAULIC ALPHA EPDM	2
16	70607-000145	ADAPTATEUR CANNELÉ 4 PO RPA NOIR ALPHA XL	2
	70607-000146	ADAPTATEUR CANNELÉ 3 PO RPA NOIR ALPHA	
17	70620-004860	BRIDE AK ARKAL 4"+BAGUE+JOINT	2
	70620-004810	BRIDE AK ARKAL 3"+BAGUE+JOINT	
18	76400-003505	COUDE MÂLE REFEN 8*1/4-NOIR PP	3
19	70607-000151	ECROU DE COLLIER DE SERRAGE ALPHA	2
20	70607-000153	RONDELLE COLLIER DE SERRAGE ALPHA	2
21	76400-005405	BOUCHON HEXAGONAL TEFEN - 1/4" M. NOIR	2
22	70607-000133	ENSEMBLE DE BOUCHON ALPHA	1
23	70607-000132	BOUCHON ALPHA ET CLAPET À BILLE DE 3/4"	1
24	70607-000128	ENSEMBLE DE COLLECTEUR DE CONTRE-LAVAGE ALPHA	1
25	70607-000140	ENSEMBLE CLAPET ANTI-VIDE ALPHA	1
26	70607-000129	ASSEMBLAGE DU COLLECTEUR DE CONTRE-LAVAGE ALPHA	2
27	70607-000134	RACCORD EN 3/4" VANNE AIR ALPHA	1
28	70500-000520	VANNE À AIR BARAK PLAS.TIC 3/4" (DG-010)	1
29	PAS DE CODE SAP	PROGRAMMATEUR DC DEUX SOLÉNOÏDES NF	
30	70607-000130	SUPPORT FILTRE COURT DE COMMANDE ALPHA	1
31	70607-000138	CORPS DU FILTRE DE COMMANDE ALPHA	1
32	70620-002530	ELEMENT FILTRANT 1/1.5" ARKAL 130 MICRONS	2
33	70607-000139	COUVERCLE DE FILTRE DE COMMANDE ALPHA	2
34	70607-000149	RACCORD ALPHA 3/8"X12MM PBT NOIR	8
35	70607-000147	ÉCROU DE TUBE ALPHA 12 MM RPA NOIR	8
36	70607-000127	MONTAGE CONNECTEUR FILTRE COMMANDE ALPHA	1
37	70607-000121	CLAPET À BILLE AC 3/4" 10 BAR F/2" T ALPHA	2
38	70607-000123	MONTAGE CONNECTEUR RACCORD 3/4"X1/4" ALPHA	1
39	70607-000122	ENSEMBLE BAGUE+JOINT 1*1/4" ALPHA	1
40	76400-002302	CONNECTEUR TEFEN MÂLE 8 * 1/4 NOIR	1
41	70607-000136	MULTI-OUTILS ALPHA	1
42	70607-000150	ENTRETOISE DE BATTERIE RPA NOIRE ALPHA	2
43	70040-008010	PIED SUPPORT ALPHA	2

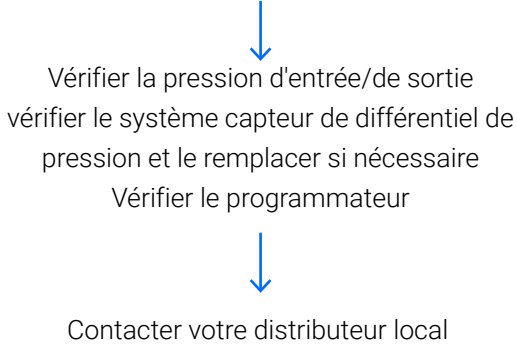
13. Dépannage

PAS DE CONTRE-LAVAGE

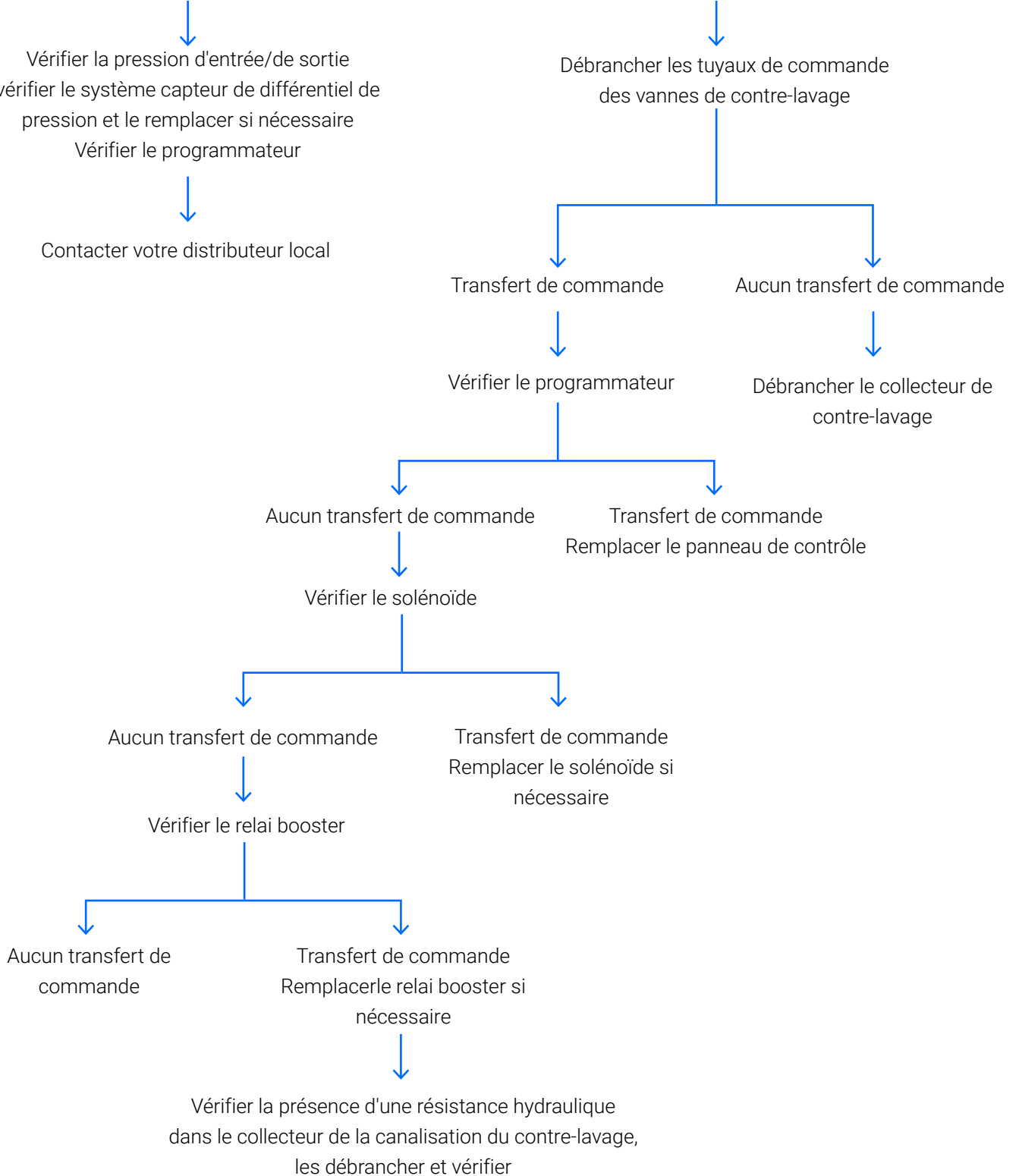


CONTRE-LAVAGE SUCCESSIFS OU PERMANENT/BLOCAGE

Cycles de contre-lavage successifs



Blocage en cycle de contre-lavage



14. Garantie limitée de Netafim

Ce certificat s'applique aux produits Netafim Water Systems Ltd. (« Netafim ») achetés par vous (l'« Acheteur ») auprès de Netafim, sauf accord écrit contraire de Netafim. Cette garantie s'applique uniquement à l'acheteur d'origine et n'est pas transférable à quiconque achète, loue ou obtient le produit par la suite auprès de l'acheteur d'origine.

Netafim garantit par la présente que les produits sont et seront exempts de défauts matériels et de fabrication dans le cadre d'une utilisation et d'un entretien normaux. Netafim garantit qu'elle corrigera les défauts de fabrication des produits, conformément aux conditions énoncées dans la présente garantie.

Cette garantie est applicable pour une période de 12 mois après la date de livraison des produits (la « Période de Garantie »).

Dans le cas où, pendant la période de garantie, l'Acheteur découvre un défaut matériel et/ou de fabrication d'un produit ou d'une pièce (le « produit défectueux »), il doit soumettre une plainte écrite à Netafim en utilisant le formulaire de réclamation standard de l'Acheteur de Netafim. Pour la réception du formulaire de plainte de l'acheteur, la soumission de la plainte ou toute question, contacter votre représentant du service après-vente.

Sur demande écrite de Netafim, l'Acheteur doit retourner le Produit défectueux - ou un échantillon de celui-ci - à Netafim. Si l'Acheteur expédie un tel Produit défectueux, Netafim suggère à l'Acheteur de l'emballer en toute sécurité et de le garantir pour la valeur, car Netafim n'assume aucune responsabilité pour toute perte ou dommage survenant pendant l'expédition. Tout produit ou pièce retourné doit être accompagné du certificat de Garantie et de la facture d'achat. Il est précisé que l'Acheteur ne peut pas retourner le Produit défectueux à moins que ce retour n'ait été coordonné et approuvé par Netafim à l'avance.

L'obligation de Netafim en vertu de cette garantie se limite, à la discrétion de Netafim, à la réparation ou à l'échange, sans frais, du produit ou de toute pièce pouvant s'avérer défectueuse dans le cadre d'une utilisation et d'un entretien normaux pendant la Période de Garantie. La fourniture d'une réparation ou d'un remplacement d'un produit pendant la période de garantie entraînera une extension de la période de garantie de 12 mois supplémentaires, à condition que la période totale de garantie cumulée ne soit en aucun cas supérieure à 18 mois à compter de la date de livraison des produits.

La présente garantie est valable à condition que les produits soient installés conformément aux instructions de Netafim telles qu'elles sont indiquées dans les manuels d'instructions de Netafim et selon les limitations techniques stipulées dans la documentation de Netafim ou comme indiqué par un représentant de Netafim.

Cette garantie ne s'applique pas aux produits endommagés ou défectueux résultant de ou liés à :

Incendie, inondation, surtensions ou pannes de courant ou toute autre catastrophe et/ou événement imprévu, comme, mais sans s'y limiter, ceux pour lesquels l'Acheteur est habituellement assuré, ou tout événement de force majeure ;

Faute, abus ou négligence de l'Acheteur ;

L'eau d'admission ne répondant pas aux normes convenues, telles qu'énoncées dans un document écrit, approuvé par Netafim, ou un stockage incorrect ;

Utilisation inappropriée ou non autorisée du produit ou des pièces connexes par l'Acheteur, y compris le défaut de l'Acheteur d'utiliser le produit conformément aux recommandations et instructions de Netafim, telles qu'énoncées dans les manuels de Netafim et autres documents écrits, L'utilisation du produit autre que par un opérateur formé et qualifié, ou l'installation incorrecte du produit par un tiers non autorisé par Netafim ;

L'exécution par l'Acheteur d'un entretien ou d'une opération autre que conformément aux recommandations et instructions de Netafim, ou autre que conformément aux procédures définies dans la documentation fournie pour les produits (y compris le remplacement en temps opportun des pièces requises), et pour les services fournis autres que par un opérateur avancé formé et qualifié ; ou

Toute altération, modification, fixation étrangère ou réparation des produits, autre que par Netafim ou ses représentants techniques agréés.

Netafim ne pourra en aucun cas être tenu pour responsable envers l'Acheteur ou un tiers de tout dommage à la propriété, ou de toute perte intangible ou économique, y compris la perte de bénéfices, la perte de clients ou les dommages à la réputation, pour tout dommage, y compris les dommages indirects, spéciaux, consécutifs, ou des dommages punitifs découlant ou étant en relation avec la présente garantie, ou découlant ou étant en relation avec les performances ou le non-respect des performances du produit, même s'il a été informé de la possibilité de tels dommages.

Netafim sera excusé pour le défaut d'exécution ou pour le retard de l'exécution en vertu des présentes si cette défaillance ou ce retard est dû à des causes hors de son contrôle raisonnable ou cas de force majeure empêchant ou entravant l'exécution.

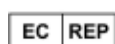
La présente garantie énoncée dans le présent document est la seule garantie contractuelle donnée par Netafim et est fournie à la place de toute autre garantie créée par toute documentation, emballage ou autre.

Netafim n'offre aucune garantie quelle qu'elle soit en ce qui concerne les accessoires ou les pièces non fournis par Netafim. Si Netafim est tenu de corriger un produit défectueux ou un produit non couvert par la présente garantie, il le fera uniquement en contrepartie de frais supplémentaires.

Les parties s'efforceront activement de régler à l'amiable tout litige qui se présentera entre elles. Dans le cas où les parties ne sont pas en mesure de parvenir à un règlement équitable de ce litige, toute réclamation ou poursuite relative à la garantie, à son exécution, à son fonctionnement seront soumises à la compétence du Tribunal de Commerce d'AIX-EN-PROVENCE à moins que le vendeur ne préfère saisir toute autre juridiction compétente.



Fabricant
Amiad Water Systems Ltd.
D.N. Galil Elyon 1, 1233500, Israël.
Tél : +972 4690 9500 | Fax : +972 48141159 | E-mail : info@Netafim.com



Représentant agréé européen pour CE
Obelis s.a. Bd Général Wahis 53, 1030 Bruxelles, Belgique.
Tél : +(32) 2732 5954 | Fax: +(32) 27326003 | E-mail : mail@obelis.net

Déclaration UE de conformité <https://www.amiad.com/certificatesDownload.asp>

01-0920-ALPHA-PUG-001-FR



GROW MORE WITH LESS™



www.netafim.fr